

Posicionadores Retráctiles • con pletina de fijación

22120.0926



Descripción del Producto

Los posicionadores retráctiles se utilizan para indexar.
Para fijar a piezas con paredes finas.
Este posicionador retráctil se caracteriza por sus pequeñas dimensiones.

Material

Pletina

- Zamak, cincado por galvanización

Vástago

- Acero, templado

Pomo

- Termoplástico PA 6, negro, mate

Procedimiento

Usando posicionadores de bloqueo, se tira del pomo girándolo 90°.

Más información

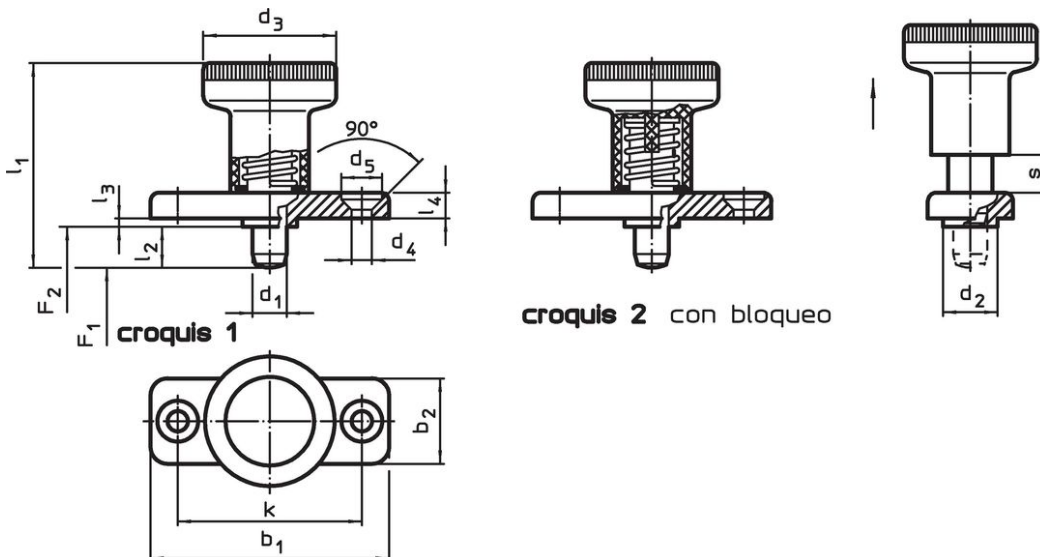
Notas

No desmontable.

Otros productos

- Casquillos de Posicionamiento, para posicionadores retráctiles y empuñaduras índice

Dibujo



Información para el pedido

Dimensiones													Presión ¹⁾		Temperatura		Referencia	
d ₁	l ₂	b ₁	b ₂	d ₂	d ₃	d ₄	d ₅	k	l ₁	l ₃	l ₄	s	F ₁	F ₂	mín.	máx.		[g]
-0,02				-0,02						-0,15				~	~			
-0,05				-0,1										[N]	[N]	[°C]	[°C]	[g]
sin bloqueo – croquis 1, Acero																		
6	6	40	18	10	25	4,3	8,3	30	37	2,5	4,5	6	8,5	22	-30	80	36	22120.0926

¹⁾ valor medio estadístico

Ejemplo de aplicación



Cumplimiento

Cumple con RoHS

Contiene plomo - cumple con las excepciones 6a / 6b / 6c.

Contiene sustancias SVHC > 0,1% p / p

Contiene plomo - Lista SVHC [REACH] desde 23.01.2024.

Contiene sustancias de la Proposición 65



El plomo puede causar cáncer y daño reproductivo debido a la exposición
<https://www.P65Warnings.ca.gov/>

Libre de Materiales Conflictivos

Este producto no contiene ninguna sustancia designada como "minerales en conflicto" como tantalio, estaño, oro o tungsteno de la República Democrática del Congo o países adyacentes.