

Posicionadores Retráctiles • sin rosca, soldable

22120.0828



Descripción del Producto

Los posicionadores retráctiles se utilizan para indexar.

Material

Cuerpo

- Acero para soldar, pavonado

Vástago

- Acero, templado

Montaje

Fijación asegurada por soldadura o pegado.

Más información

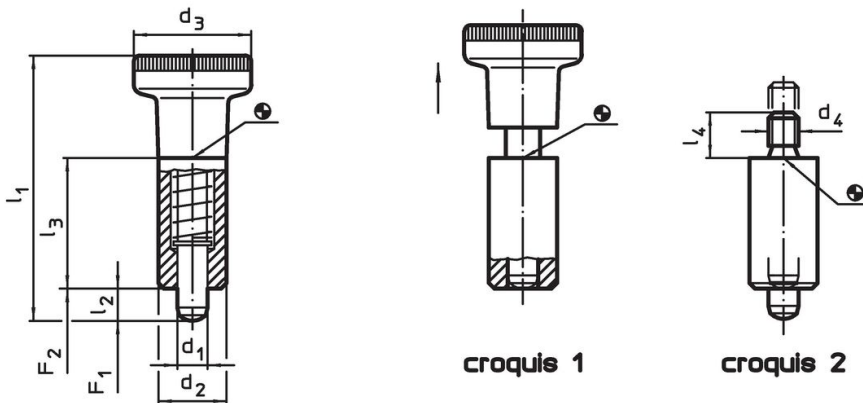
Notas

No desmontable.

Otros productos

- Casquillos de Posicionamiento, para posicionadores retráctiles y empuñaduras índice

Dibujo

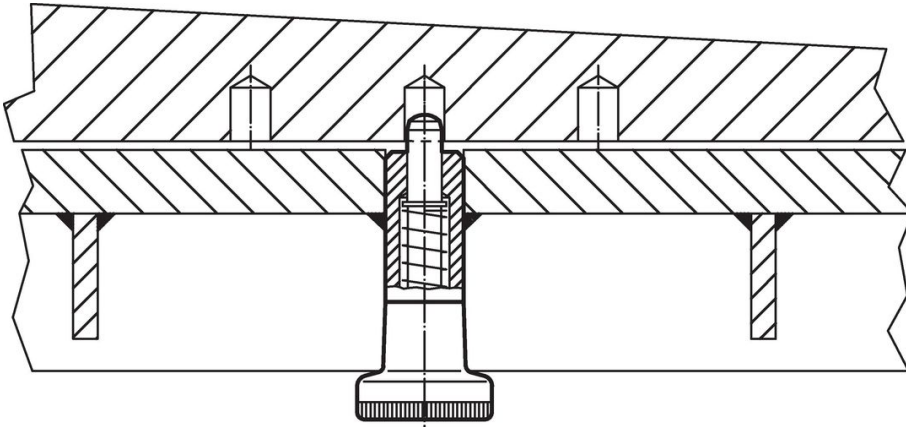


Información para el pedido

Dimensiones						Presión ¹⁾		Temperatura máx.	Peso	Referencia
d ₁	d ₂	d ₄	l ₂ mín.	l ₃	l ₄	F ₁	F ₂	[°C]	[g]	
-0,02 -0,05	h9					~	~			
[mm]										
[N]										
[°C]										
[g]										
sin pomo – croquis 2										
8	18	M8	8	34	12	12	31	250	67	22120.0828

¹⁾ valor medio estadístico

Ejemplo de aplicación



Cumplimiento

Cumple con RoHS

Contiene plomo - cumple con las excepciones 6a / 6b / 6c.

Contiene sustancias SVHC > 0,1% p / p

Contiene plomo - Lista SVHC [REACH] desde 23.01.2024.

Contiene sustancias de la Proposición 65



El plomo puede causar cáncer y daño reproductivo debido a la exposición
<https://www.P65Warnings.ca.gov/>

Libre de Materiales Conflictivos

Este producto no contiene ninguna sustancia designada como "minerales en conflicto" como tantalio, estaño, oro o tungsteno de la República Democrática del Congo o países adyacentes.