

## Posicionadores Retráctiles • sin rosca, soldable

22120.0808



### Descripción del Producto

Los posicionadores retráctiles se utilizan para indexar.

#### Material

##### Cuerpo

- Acero para soldar, pavonado

##### Vástago

- Acero, templado

##### Pomo

- Termoplástico PA 6, negro

#### Montaje

Fijación asegurada por soldadura o pegado.

#### Más información

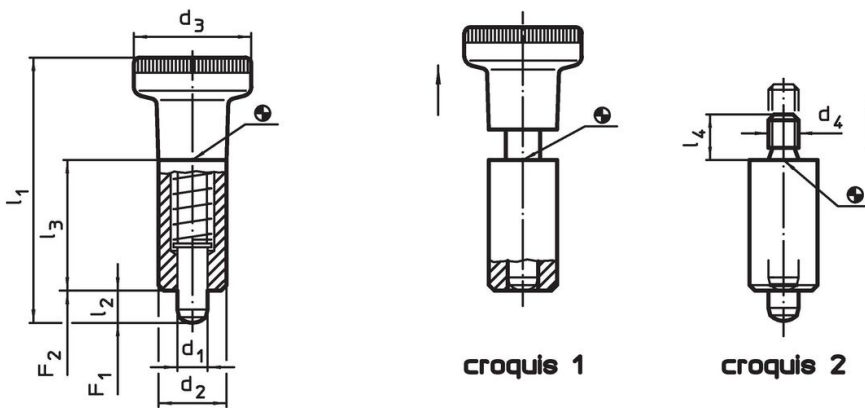
#### Notas

No desmontable.

#### Otros productos

- Casquillos de Posicionamiento, para posicionadores retráctiles y empuñaduras índice

### Dibujo



### Información para el pedido

Dimensiones						Presión <sup>1)</sup>		Temperatura		Referencia
d <sub>1</sub>	d <sub>2</sub>	d <sub>3</sub>	l <sub>1</sub>	l <sub>2</sub>	l <sub>3</sub>	F <sub>1</sub>	F <sub>2</sub>	mín.	máx.	
-0,02	h9		~	mín.		~	~			
-0,05										
[mm]										
						[N]		[°C]		[g]
<b>con pomo – croquis 1</b>										
8	18	31	69	8	34	12	31	-30	80	84
										<a href="#">22120.0808</a>

<sup>1)</sup> valor medio estadístico

## Ejemplo de aplicación



## Cumplimiento

### Cumple con RoHS

Contiene plomo - cumple con las excepciones 6a / 6b / 6c.

### Contiene sustancias SVHC > 0,1% p / p

Contiene plomo - Lista SVHC [REACH] desde 23.01.2024.

### Contiene sustancias de la Proposición 65



El plomo puede causar cáncer y daño reproductivo debido a la exposición  
<https://www.P65Warnings.ca.gov/>

### Libre de Materiales Conflictivos

Este producto no contiene ninguna sustancia designada como "minerales en conflicto" como tantalio, estaño, oro o tungsteno de la República Democrática del Congo o países adyacentes.