

Posicionadores Retráctiles • sin rosca, soldable

22120.0806



Descripción del Producto

Los posicionadores retráctiles se utilizan para indexar.

Material

Cuerpo

- Acero para soldar, pavonado

Vástago

- Acero, templado

Pomo

- Termoplástico PA 6, negro

Montaje

Fijación asegurada por soldadura o pegado.

Más información

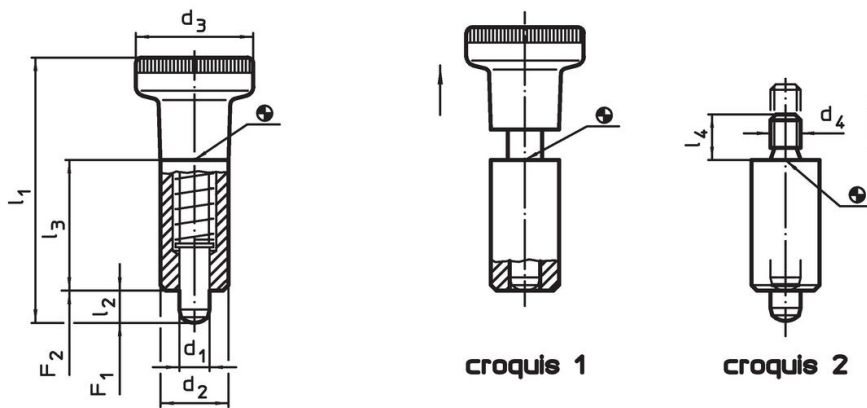
Notas

No desmontable.

Otros productos

- Casquillos de Posicionamiento, para posicionadores retráctiles y empuñaduras índice

Dibujo

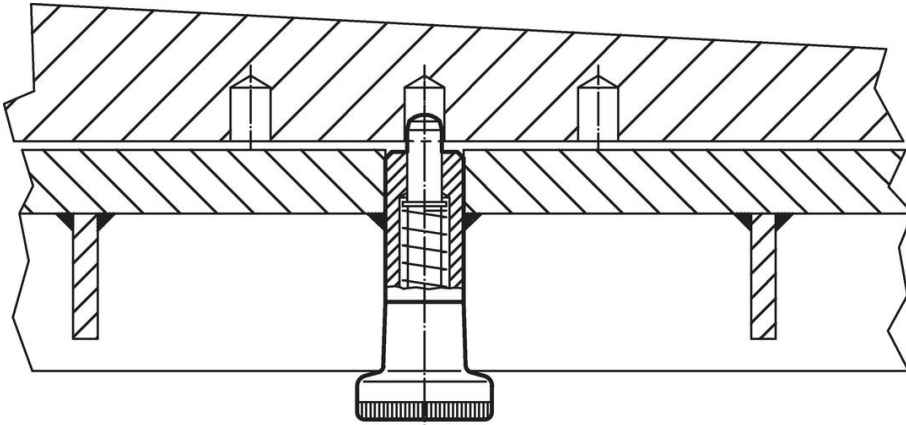


Información para el pedido

Dimensiones						Presión ¹⁾		Temperatura		Referencia	
d ₁	d ₂	d ₃	l ₁	l ₂	l ₃	F ₁	F ₂	mín.	máx.		[g]
-0,02	h9		~	mín.		~	~				
-0,05											
[mm]											
[N]											
[°C]											
[g]											
con pomo – croquis 1											
6	14	25	54,5	6	26	6,5	15	-30	80	40	22120.0806

¹⁾ valor medio estadístico

Ejemplo de aplicación



Cumplimiento

Cumple con RoHS

Contiene plomo - cumple con las excepciones 6a / 6b / 6c.

Contiene sustancias SVHC > 0,1% p / p

Contiene plomo - Lista SVHC [REACH] desde 27.06.2024.

Contiene sustancias de la Proposición 65



El plomo puede causar cáncer y daño reproductivo debido a la exposición
<https://www.P65Warnings.ca.gov/>

Libre de Materiales Conflictivos

Este producto no contiene ninguna sustancia designada como "minerales en conflicto" como tantalio, estaño, oro o tungsteno de la República Democrática del Congo o países adyacentes.