

## Posicionadores Retráctiles • acabado simple

22120.0794



### Descripción del Producto

Aplicación limitada a casos en los que no se requiera un posicionamiento preciso. Ejecución simple con dimensiones reducidas.

#### Material

##### Cuerpo

- Acero inoxidable 1.4305

##### Vástago

- Acero inoxidable 1.4305

##### Pomo

- Termoplástico PA 6, negro, mate

#### Procedimiento

Al utilizar posicionadores retráctiles con bloqueo, estirando del pomo y girándolo 90° podemos bloquearlo en la muesca (dejando el vástago escondido).

#### Más información

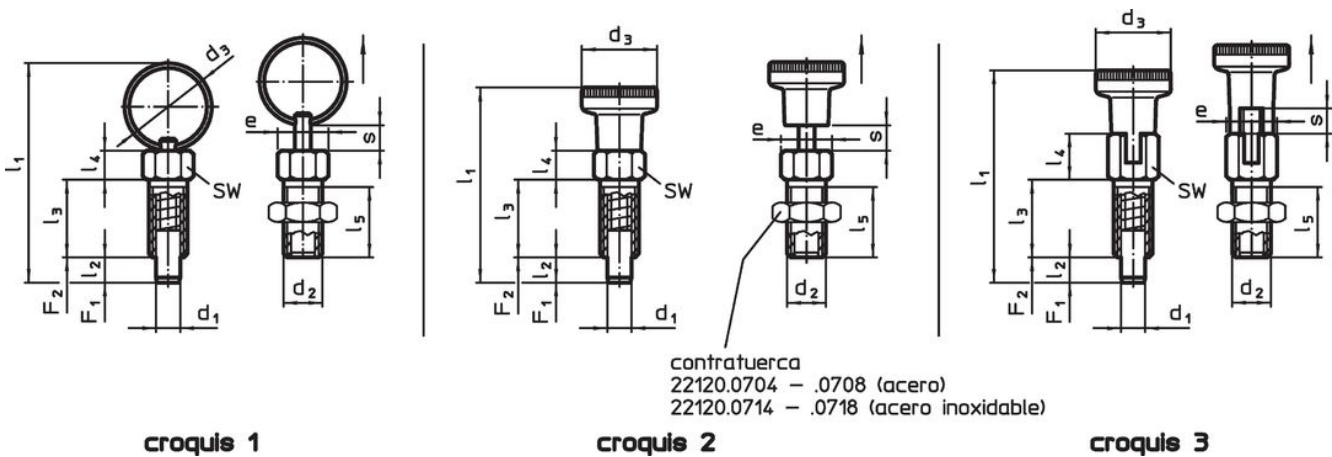
#### Notas

Las contratuerca deben pedirse por separado.  
No desmontable.

#### Otros productos

- Casquillos de Posicionamiento, para posicionadores retráctiles y empuñaduras índice

### Dibujo




### Información para el pedido

Dimensiones										SW	Par de apriete máx.	Presión <sup>1)</sup>		Temperatura		Referencia	
d <sub>1</sub>	d <sub>2</sub>	d <sub>3</sub>	e	l <sub>1</sub>	l <sub>2</sub> mín.	l <sub>3</sub>	l <sub>4</sub>	l <sub>5</sub>	s mín.			F <sub>1</sub> ~	F <sub>2</sub> ~	mín.	máx.		[g]
[mm]										[mm]	[Nm]	[N]	[°C]		[g]		
<b>con pomo y bloqueo – croquis 3, Acero inoxidable</b>																	
4	M6	12	6,9	33	4	12	7	10	4	6	2	3	12	-30	80	4,2	22120.0794

<sup>1)</sup> valor medio estadístico

### Accesorios

	Dimensiones	Tamaño de llave		Referencia
	d <sub>2</sub>			
	[mm]	[mm]	[g]	
<b>Acero inoxidable</b>				
	M 6	10	1,3	22120.0714

### Ejemplo de aplicación



### Cumplimiento

#### Cumple con RoHS

Cumple con la Directiva 2011/65/UE y la Directiva 2015/863.

#### No contiene sustancias SVHC

Ninguna sustancia SVHC con más del 0,1% p/p contenida - Lista SVHC [REACH] desde 27.06.2024.

#### No contiene sustancias de la Proposición 65

No se incluyen sustancias de la Propuesta 65.

<https://www.P65Warnings.ca.gov/>

#### Libre de Materiales Conflictivos

Este producto no contiene ninguna sustancia designada como "minerales en conflicto" como tantalio, estaño, oro o tungsteno de la República Democrática del Congo o países adyacentes.