

Posicionadores Retráctiles • acabado simple

22120.0785



Descripción del Producto

Aplicación limitada a casos en los que no se requiera un posicionamiento preciso. Ejecución simple con dimensiones reducidas.

Material

Cuerpo

- Acero inoxidable 1.4305

Vástago

- Acero inoxidable 1.4305

Pomo

- Termoplástico PA 6, negro, mate

Procedimiento

Al utilizar posicionadores retráctiles con bloqueo, estirando del pomo y girándolo 90° podemos bloquearlo en la muesca (dejando el vástago escondido).

Más información

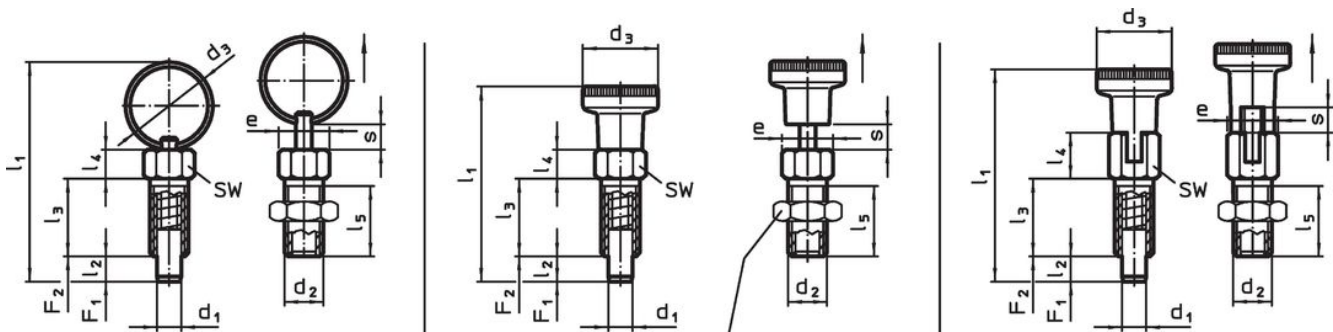
Notas

Las contratuerca deben pedirse por separado.
No desmontable.

Otros productos

- Casquillos de Posicionamiento, para posicionadores retráctiles y empuñaduras índice

Dibujo



contratuerca
22120.0704 - .0708 (acero)
22120.0714 - .0718 (acero inoxidable)

croquis 1

croquis 2


croquis 3

Información para el pedido

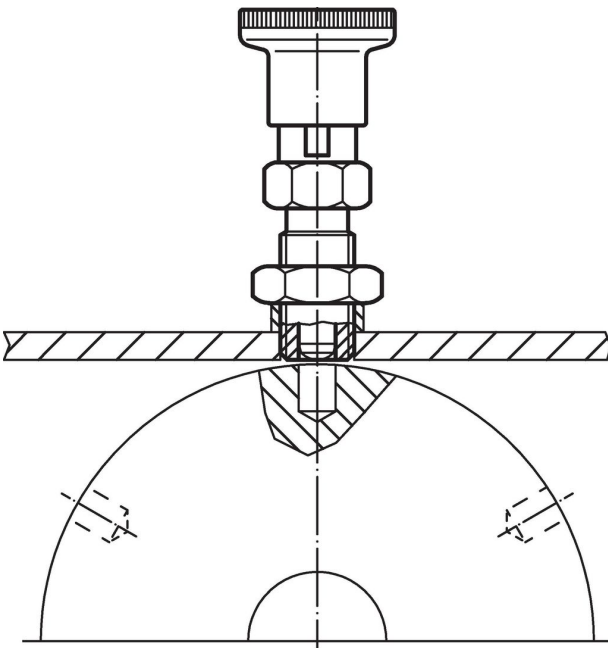
Dimensiones										SW	Par de apriete máx.	Presión ¹⁾		Temperatura		Referencia	
d ₁	d ₂	d ₃	e	l ₁	l ₂ mín.	l ₃	l ₄	l ₅	s mín.			F ₁ ~	F ₂ ~	mín.	máx.		[g]
[mm]										[mm]	[Nm]	[N]		[°C]			
con pomo, sin bloqueo – croquis 2, Acero inoxidable																	
5	M8	16	9,2	40	5	16	6	13,5	5	8	7	5	24	-30	80	9,2	22120.0785

¹⁾ valor medio estadístico

Accesorios

	Dimensiones d ₂ [mm]	Tamaño de llave [mm]	[g]	Referencia
Acero inoxidable				
	M 8	13	2,8	22120.0715

Ejemplo de aplicación



Cumplimiento

Cumple con RoHS

Cumple con la Directiva 2011/65/UE y la Directiva 2015/863.

No contiene sustancias SVHC

Ninguna sustancia SVHC con más del 0,1% p/p contenida - Lista SVHC [REACH] desde 23.01.2024.

No contiene sustancias de la Proposición 65

No se incluyen sustancias de la Propuesta 65.

<https://www.P65Warnings.ca.gov/>

Libre de Materiales Conflictivos

Este producto no contiene ninguna sustancia designada como "minerales en conflicto" como tantalio, estaño, oro o tungsteno de la República Democrática del Congo o países adyacentes.