

Posicionadores Retráctiles • acabado simple

22120.0765



Descripción del Producto

Aplicación limitada a casos en los que no se requiera un posicionamiento preciso. Ejecución simple con dimensiones reducidas.

Material

Cuerpo

- Acero, cincado por galvanización

Vástago

- Acero inoxidable 1.4305

Pomo

- Termoplástico PA 6, negro, mate

Procedimiento

Al utilizar posicionadores retráctiles con bloqueo, estirando del pomo y girándolo 90° podemos bloquearlo en la muesca (dejando el vástago escondido).

Más información

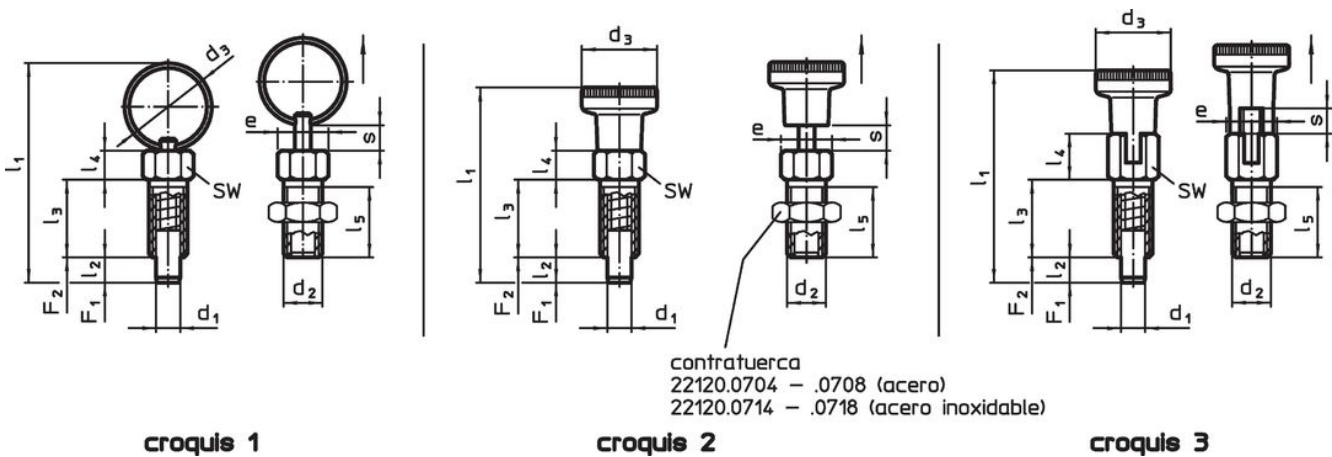
Notas

Las contratuerca deben pedirse por separado.
 No desmontable.

Otros productos

- Casquillos de Posicionamiento, para posicionadores retráctiles y empuñaduras índice

Dibujo




Información para el pedido

| Dimensiones | | | | | | | | | | | SW | Par de apriete máx. | Presión ¹⁾ | | Temperatura | | Referencia |
|---------------------------------------|----------------|----------------|-----|----------------|------------------------|----------------|----------------|----------------|-----------|---------------------|------|---------------------|-----------------------|------|-------------|-----|------------|
| d ₁ | d ₂ | d ₃ | e | l ₁ | l ₂ mín. | l ₃ | l ₄ | l ₅ | s mín. | F ₁ ~ | | | F ₂ ~ | mín. | máx. | [g] | |
| [mm] | | | | | | | | | | | [mm] | [Nm] | [N] | [N] | [°C] | [g] | |
| con pomo y bloqueo – croquis 3, Acero | | | | | | | | | | | | | | | | | |
| 5 | M8 | 16 | 9,2 | 43,5 | 5 | 16 | 9,5 | 13,5 | 5 | 8 | 7 | 5 | 24 | -30 | 80 | 9,8 | 22120.0765 |

¹⁾ valor medio estadístico

Accesorios

| | Dimensiones d ₂ [mm] | Tamaño de llave [mm] | [g] | Referencia |
|---|---------------------------------------|-------------------------|-----|------------|
| Acero | | | | |
|  | M 8 | 13 | 2,8 | 22120.0705 |

Ejemplo de aplicación



Cumplimiento

Cumple con RoHS

Contiene plomo - cumple con las excepciones 6a / 6b / 6c.

Contiene sustancias SVHC > 0,1% p / p

Contiene plomo - Lista SVHC [REACH] desde 23.01.2024.

Contiene sustancias de la Proposición 65



El plomo puede causar cáncer y daño reproductivo debido a la exposición
<https://www.P65Warnings.ca.gov/>

Libre de Materiales Conflictivos

Este producto no contiene ninguna sustancia designada como "minerales en conflicto" como tantalio, estaño, oro o tungsteno de la República Democrática del Congo o países adyacentes.