

## Posicionadores Retráctiles • acabado simple

22120.0743



### Descripción del Producto

Aplicación limitada a casos en los que no se requiera un posicionamiento preciso.  
 Ejecución simple con dimensiones reducidas.

#### Material

##### Cuerpo

- Acero, cincado por galvanización

##### Vástago

- Acero inoxidable 1.4305

##### Pomo

- Termoplástico PA 6, negro, mate

#### Procedimiento

Al utilizar posicionadores retráctiles con bloqueo, estirando del pomo y girándolo 90° podemos bloquearlo en la muesca (dejando el vástago escondido).

#### Más información

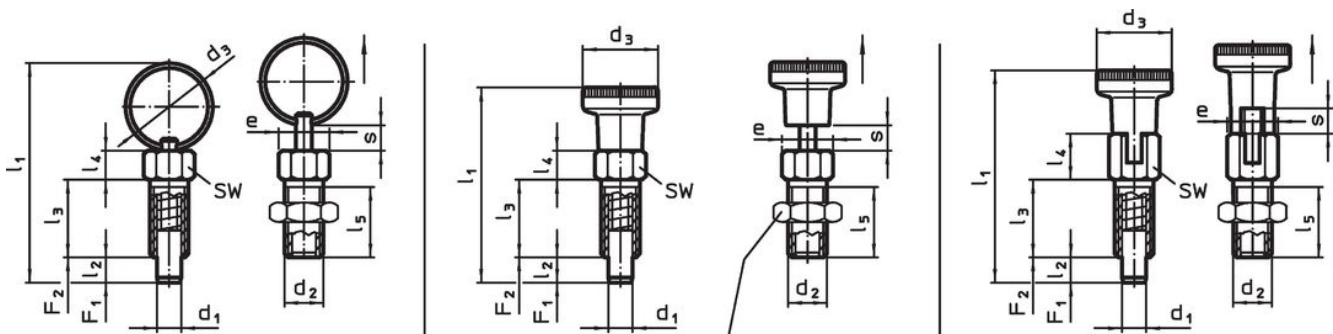
#### Notas

Las contratuerca deben pedirse por separado.  
 No desmontable.

#### Otros productos

- Casquillos de Posicionamiento, para posicionadores retráctiles y empuñaduras índice

### Dibujo



contratuera  
 22120.0704 - .0708 (acero)  
 22120.0714 - .0718 (acero inoxidable)

croquis 1

croquis 2


croquis 3

### Información para el pedido

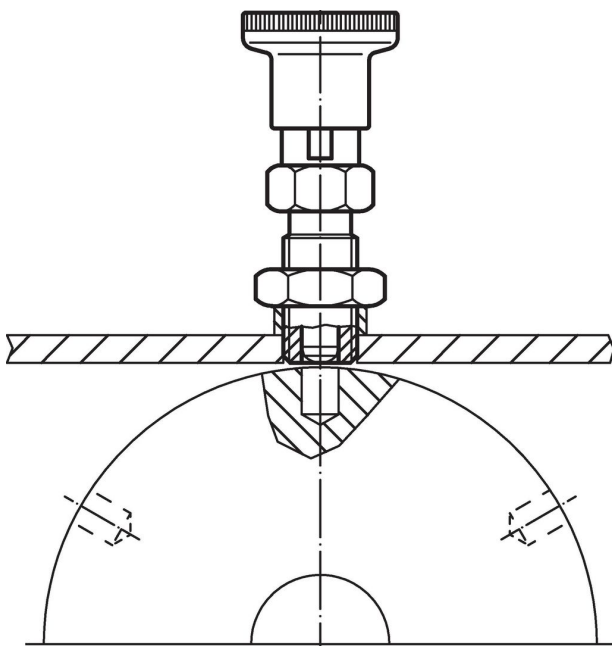
Dimensiones											SW	Par de apriete máx.	Presión <sup>1)</sup>		Temperatura		Referencia
d <sub>1</sub>	d <sub>2</sub>	d <sub>3</sub>	e	l <sub>1</sub>	l <sub>2</sub> mín.	l <sub>3</sub>	l <sub>4</sub>	l <sub>5</sub>	s mín.	F <sub>1</sub> ~			F <sub>2</sub> ~	mín.	máx.	[g]	
[mm]											[mm]	[Nm]	[N]	[N]	[°C]	[g]	
<b>con pomo, sin bloqueo – croquis 2, Acero</b>																	
3	M6	12	6,9	30	3,5	12	4,5	10	3,5	6	2	3	12	-30	80	3,6	22120.0743

<sup>1)</sup> valor medio estadístico

### Accesorios

	Dimensiones d <sub>2</sub> [mm]	Tamaño de llave [mm]	[g]	Referencia
<b>Acero</b>				
	M 6	10	1,3	22120.0704

### Ejemplo de aplicación



### Cumplimiento

#### Cumple con RoHS

Contiene plomo - cumple con las excepciones 6a / 6b / 6c.

#### Contiene sustancias SVHC > 0,1% p / p

Contiene plomo - Lista SVHC [REACH] desde 23.01.2024.

#### Contiene sustancias de la Proposición 65



El plomo puede causar cáncer y daño reproductivo debido a la exposición  
<https://www.P65Warnings.ca.gov/>

#### Libre de Materiales Conflictivos

Este producto no contiene ninguna sustancia designada como "minerales en conflicto" como tantalio, estaño, oro o tungsteno de la República Democrática del Congo o países adyacentes.