

Posicionadores Retráctiles • acabado simple

22120.0728



Descripción del Producto

Aplicación limitada a casos en los que no se requiera un posicionamiento preciso. Ejecución simple con dimensiones reducidas.

Material

Cuerpo

- Acero, cincado por galvanización

Vástago

- Acero inoxidable 1.4305

Tirador de anilla

- Acero inoxidable 1.4310

Procedimiento

Al utilizar posicionadores retráctiles con bloqueo, estirando del pomo y girándolo 90° podemos bloquearlo en la muesca (dejando el vástago escondido).

Más información

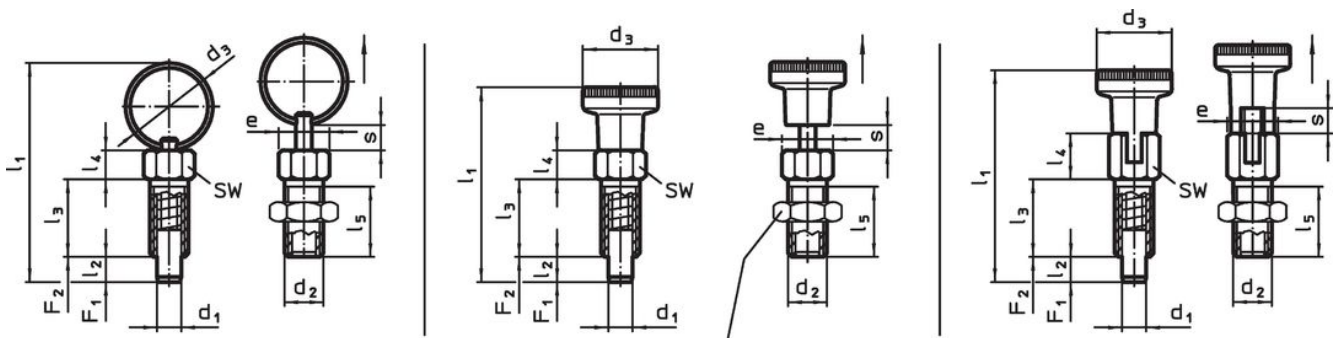
Notas

Las contratuerca deben pedirse por separado.

Otros productos

- Casquillos de Posicionamiento, para posicionadores retráctiles y empuñaduras índice

Dibujo



contratuerca
22120.0704 - .0708 (acero)
22120.0714 - .0718 (acero inoxidable)

croquis 1

croquis 2



croquis 3

Información para el pedido

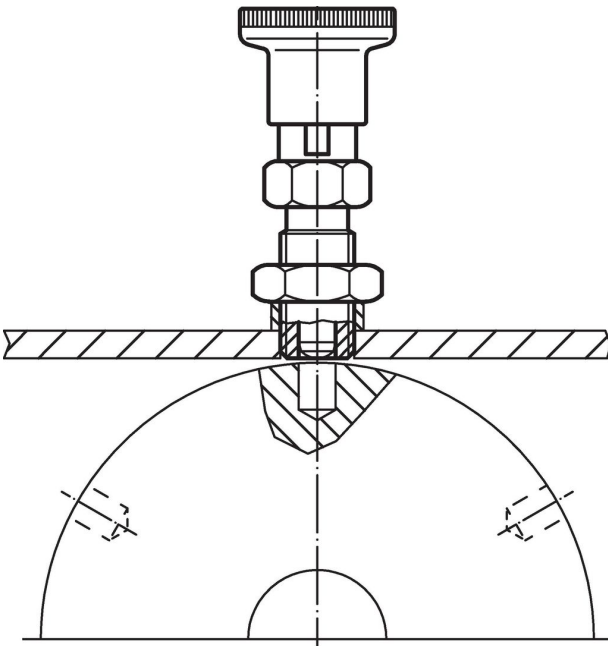
Dimensiones										SW	Par de apriete máx.	Presión ¹⁾		🌡️ máx.	🏋️ [g]	Referencia
d ₁	d ₂	d ₃	e	l ₁	l ₂ mín.	l ₃	l ₄	l ₅	s mín.	[mm]	[Nm]	F ₁ ~	F ₂ ~	[°C]	[g]	
-0,05																
con tirador de anilla, sin bloqueo – croquis 1, Acero																
8	M12	30	13,8	71	8	24	9	20,5	8	12	20	6	22	250	31	22120.0728

¹⁾ valor medio estadístico

Accesorios

	Dimensiones d ₂ [mm]	Tamaño de llave [mm]	 [g]	Referencia
Acero				
	M12	18	7,6	22120.0708

Ejemplo de aplicación



Cumplimiento

Cumple con RoHS

Contiene plomo - cumple con las excepciones 6a / 6b / 6c.

Contiene sustancias SVHC > 0,1% p / p

Contiene plomo - Lista SVHC [REACH] desde 23.01.2024.

Contiene sustancias de la Proposición 65



El plomo puede causar cáncer y daño reproductivo debido a la exposición
<https://www.P65Warnings.ca.gov/>

Libre de Materiales Conflictivos

Este producto no contiene ninguna sustancia designada como "minerales en conflicto" como tantalio, estaño, oro o tungsteno de la República Democrática del Congo o países adyacentes.