

## Anillos Distanciadores • para posicionadores retráctiles

22120.0695



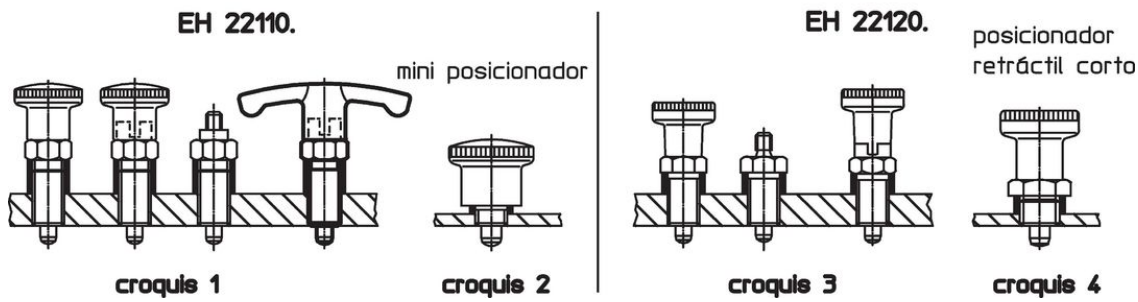
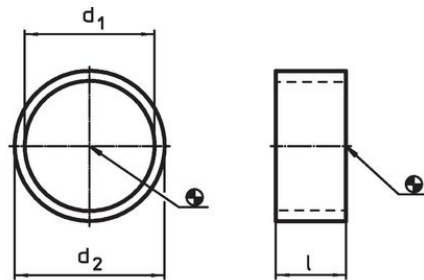
### Descripción del Producto

Permiten adaptar el largo de rosca del posicionador retráctil al largo de bloqueo necesario en cada caso.

### Material

- Acero inoxidable 1.4305

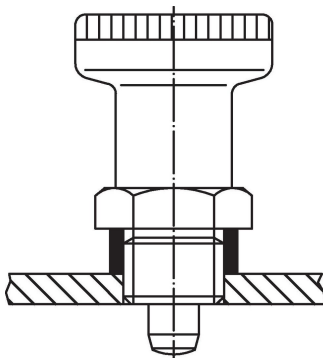
### Dibujo



### Información para el pedido

Dimensiones			Para medida de posicionador retráctil	Para acabado croquis	🌡️ máx.	📦 [g]	Referencia
$d_1$	$l$	$d_2$	[mm]		[°C]		
H12 20	$\pm 0,1$ [mm] 10	-0,1 22	M20	1/3	250	4,9	22120.0695

### Ejemplo de aplicación





### Cumplimiento

#### Cumple con RoHS

Cumple con la Directiva 2011/65/UE y la Directiva 2015/863.

#### No contiene sustancias SVHC

Ninguna sustancia SVHC con más del 0,1% p/p contenida - Lista SVHC [REACH] desde 27.06.2024.

#### No contiene sustancias de la Proposición 65

No se incluyen sustancias de la Propuesta 65.  
<https://www.P65Warnings.ca.gov/>

#### Libre de Materiales Conflictivos

Este producto no contiene ninguna sustancia designada como "minerales en conflicto" como tantalio, estaño, oro o tungsteno de la República Democrática del Congo o países adyacentes.