

Anillos Distanciadores • para posicionadores retráctiles

22120.0668



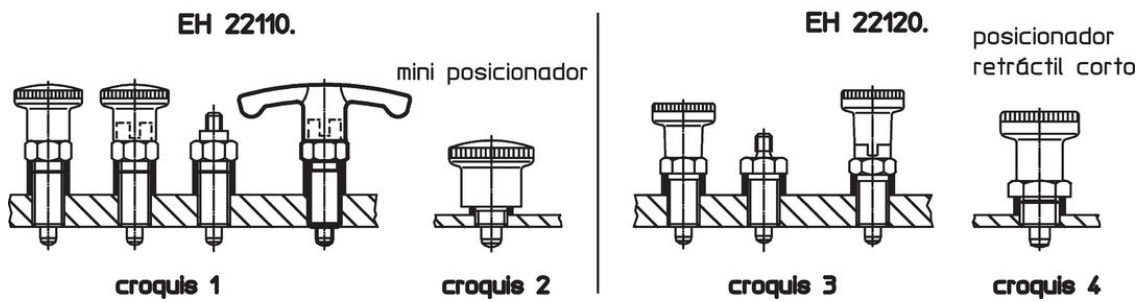
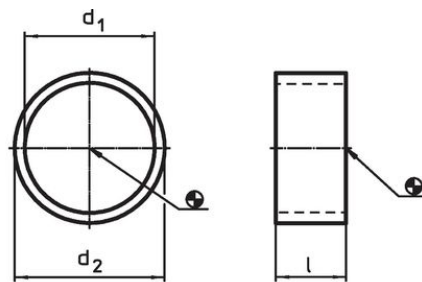
Descripción del Producto

Permiten adaptar el largo de rosca del posicionador retráctil al largo de bloqueo necesario en cada caso.

Material

- Acero inoxidable 1.4305

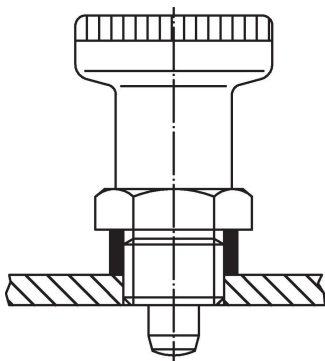
Dibujo



Información para el pedido

| Dimensiones | | | Para medida de posicionador retráctil | Para acabado croquis | 🌡️ máx. | 📦 [g] | Referencia |
|-----------------------|-------------------|------------------------|---------------------------------------|----------------------|------------|----------|------------|
| d ₁ H12 | l ±0,1 [mm] | d ₂ -0,1 | [mm] | | [°C] | | |
| 12 | 8 | 14 | M12 | 1 | 250 | 2,4 | 22120.0668 |

Ejemplo de aplicación





Cumplimiento

Cumple con RoHS

Cumple con la Directiva 2011/65/UE y la Directiva 2015/863.

No contiene sustancias SVHC

Ninguna sustancia SVHC con más del 0,1% p/p contenida - Lista SVHC [REACH] desde 27.06.2024.

No contiene sustancias de la Proposición 65

No se incluyen sustancias de la Propuesta 65.
<https://www.P65Warnings.ca.gov/>

Libre de Materiales Conflictivos

Este producto no contiene ninguna sustancia designada como "minerales en conflicto" como tantalio, estaño, oro o tungsteno de la República Democrática del Congo o países adyacentes.