

Anillos Distanciadores • para posicionadores retráctiles

22120.0652



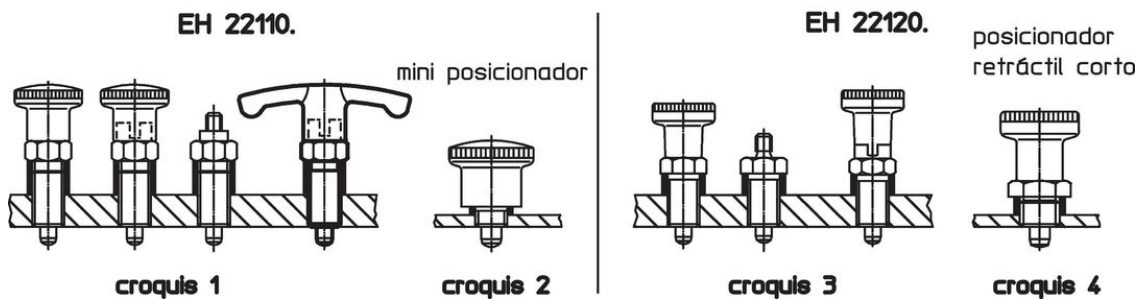
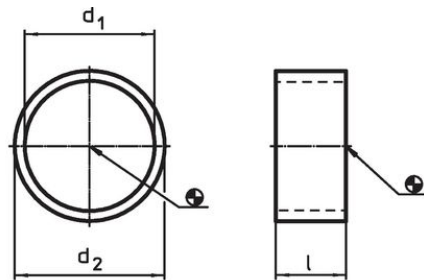
Descripción del Producto

Permiten adaptar el largo de rosca del posicionador retráctil al largo de bloqueo necesario en cada caso.

Material

- Acero inoxidable 1.4305

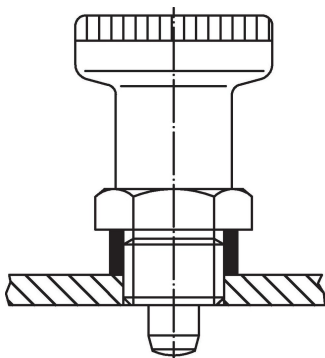
Dibujo



Información para el pedido

Dimensiones			Para medida de posicionador retráctil	Para acabado croquis	🌡️ máx.	🏷️ [g]	Referencia
d ₁	l	d ₂	[mm]		[°C]		
H12	±0,1	-0,1	M10	1/3	250	3	22120.0652

Ejemplo de aplicación





Cumplimiento

Cumple con RoHS

Cumple con la Directiva 2011/65/UE y la Directiva 2015/863.

No contiene sustancias SVHC

Ninguna sustancia SVHC con más del 0,1% p/p contenida - Lista SVHC [REACH] desde 23.01.2024.

No contiene sustancias de la Proposición 65

No se incluyen sustancias de la Propuesta 65.
<https://www.P65Warnings.ca.gov/>

Libre de Materiales Conflictivos

Este producto no contiene ninguna sustancia designada como "minerales en conflicto" como tantalio, estaño, oro o tungsteno de la República Democrática del Congo o países adyacentes.