

Anillos Distanciadores • para posicionadores retráctiles

22120.0642



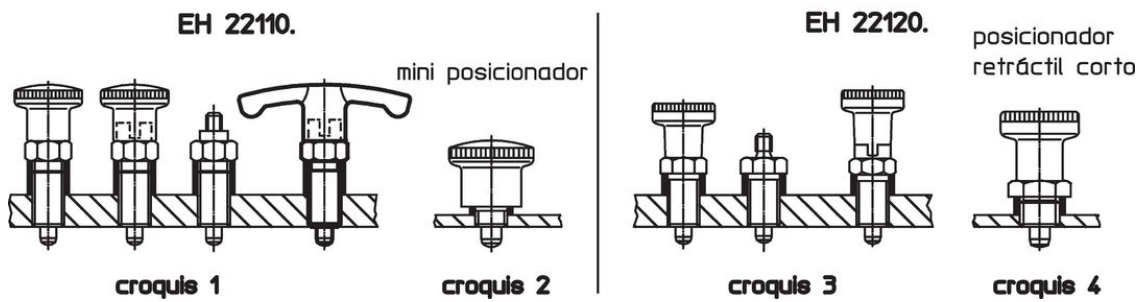
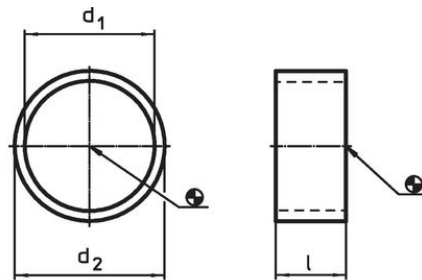
Descripción del Producto

Permiten adaptar el largo de rosca del posicionador retráctil al largo de bloqueo necesario en cada caso.

Material

- Acero inoxidable 1.4305

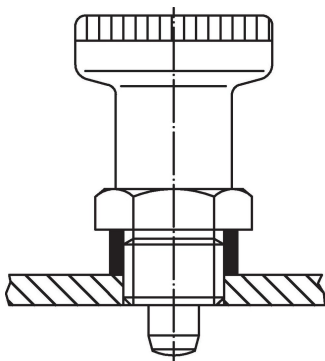
Dibujo



Información para el pedido

Dimensiones			Para medida de posicionador retráctil	Para acabado croquis	🌡️ máx.	📦 [g]	Referencia
d ₁ H12	l ±0,1 [mm]	d ₂ -0,1	[mm]		[°C]		
10	2	12	M10	1/2/3	250	0,6	22120.0642

Ejemplo de aplicación





Cumplimiento

Cumple con RoHS

Cumple con la Directiva 2011/65/UE y la Directiva 2015/863.

No contiene sustancias SVHC

Ninguna sustancia SVHC con más del 0,1% p/p contenida - Lista SVHC [REACH] desde 23.01.2024.

No contiene sustancias de la Proposición 65

No se incluyen sustancias de la Propuesta 65.
<https://www.P65Warnings.ca.gov/>

Libre de Materiales Conflictivos

Este producto no contiene ninguna sustancia designada como "minerales en conflicto" como tantalio, estaño, oro o tungsteno de la República Democrática del Congo o países adyacentes.