

Elementos de Sujeción · para posicionadores retráctiles y empuñaduras índice

22120.0548



Descripción del Producto

Soporte de montaje y aplicaciones ampliadas para las empuñaduras índice. Pueden ser utilizados para los posicionadores retráctiles de medidas 6, 8 y 10.

Material

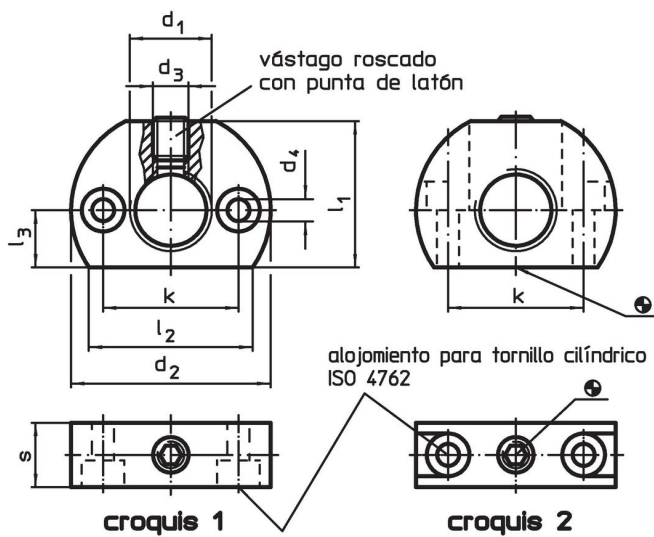
Espiga Roscada

- Acero inoxidable, con prisionero con punta de latón

Cuerpo

- Acero inoxidable 1.4305

Dibujo



Información para el pedido

Dimensiones									🌡️ máx. [°C]	🏗️ [g]	Referencia
d ₁	d ₂	d ₃	d ₄	k ±0,1	l ₁	l ₂ ~	l ₃	s			
orificio de montaje perpendicular al posicionador retráctil y empuñadura índice – croquis 2, Acero inoxidable											
M16 x 1,5	46	M8	5,5	32	33	38	13	15	250	106	22120.0548

Ejemplo de aplicación



Cumplimiento

Cumple con RoHS

Cumple con la Directiva 2011/65/UE y la Directiva 2015/863.

No contiene sustancias SVHC

Ninguna sustancia SVHC con más del 0,1% p/p contenida - Lista SVHC [REACH] desde 23.01.2024.

No contiene sustancias de la Proposición 65

No se incluyen sustancias de la Propuesta 65.
<https://www.P65Warnings.ca.gov/>

Libre de Materiales Conflictivos

Este producto no contiene ninguna sustancia designada como "minerales en conflicto" como tantalio, estaño, oro o tungsteno de la República Democrática del Congo o países adyacentes.