

## Elementos de Sujeción · para posicionadores retráctiles y empuñaduras índice

22120.0547



### Descripción del Producto

Soporte de montaje y aplicaciones ampliadas para las empuñaduras índice. Pueden ser utilizados para los posicionadores retráctiles de medidas 6, 8 y 10.

### Material

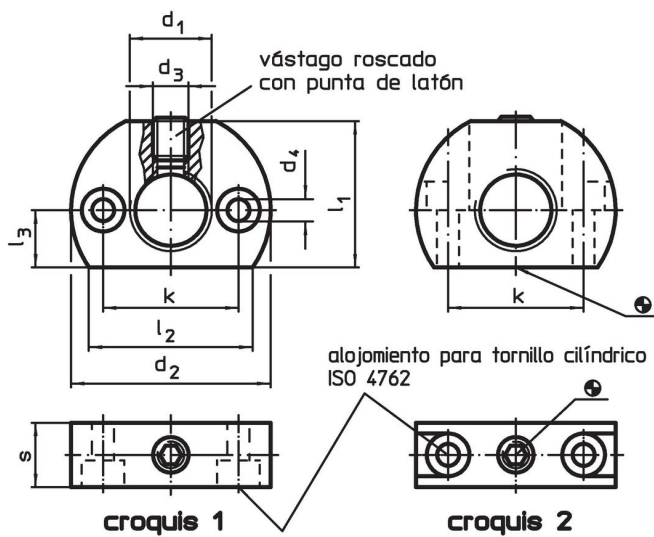
#### Espiga Roscada

- Acero inoxidable, con prisionero con punta de latón

#### Cuerpo

- Acero inoxidable 1.4305

### Dibujo



### Información para el pedido

Dimensiones									máx. [°C]	[g]	Referencia	
d <sub>1</sub>	d <sub>2</sub>	d <sub>3</sub>	d <sub>4</sub>	k ±0,1	l <sub>1</sub>	l <sub>2</sub> ~	l <sub>3</sub>	s				
orificio de montaje perpendicular al posicionador retráctil y empuñadura índice – croquis 2, Acero inoxidable												
M12 x 1,5	32	M5	4,5	21	22	26,5	9	12	250	37	22120.0547	

## Ejemplo de aplicación



## Cumplimiento

### Cumple con RoHS

Cumple con la Directiva 2011/65/UE y la Directiva 2015/863.

### No contiene sustancias SVHC

Ninguna sustancia SVHC con más del 0,1% p/p contenida - Lista SVHC [REACH] desde 23.01.2024.

### No contiene sustancias de la Proposición 65

No se incluyen sustancias de la Propuesta 65.  
<https://www.P65Warnings.ca.gov/>

### Libre de Materiales Conflictivos

Este producto no contiene ninguna sustancia designada como "minerales en conflicto" como tantalio, estaño, oro o tungsteno de la República Democrática del Congo o países adyacentes.