

Elementos de Sujeción · para posicionadores retráctiles y empuñaduras índice

22120.0546



Descripción del Producto

Soporte de montaje y aplicaciones ampliadas para las empuñaduras índice. Pueden ser utilizados para los posicionadores retráctiles de medidas 6, 8 y 10.

Material

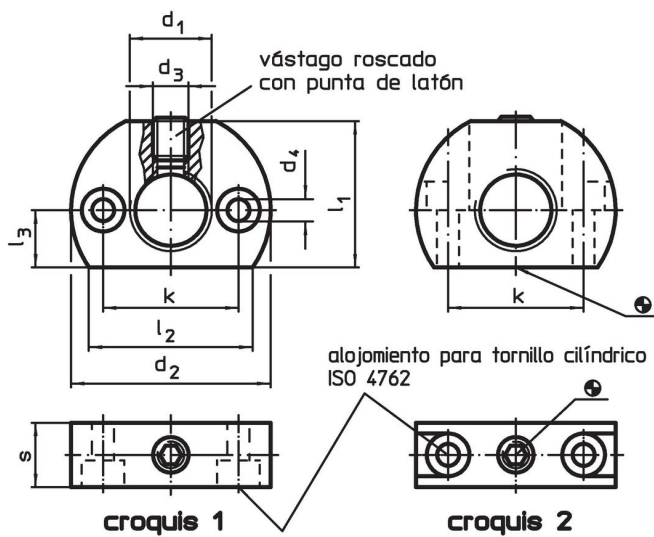
Espiga Roscada

- Acero inoxidable, con prisionero con punta de latón

Cuerpo

- Acero inoxidable 1.4305

Dibujo



Información para el pedido

| Dimensiones | | | | | | | | | máx. [°C] | [g] | Referencia |
|--|----------------|----------------|----------------|-----------|----------------|---------------------|----------------|----|--------------|-----|------------|
| d ₁ | d ₂ | d ₃ | d ₄ | k ±0,1 | l ₁ | l ₂ ~ | l ₃ | s | | | |
| orificio de montaje paralelo al posicionador retráctil y empuñadura índice – croquis 1, Acero inoxidable | | | | | | | | | | | |
| M16 x 1,5 | 46 | M8 | 5,5 | 32 | 33 | 38 | 13 | 15 | 250 | 122 | 22120.0546 |

Ejemplo de aplicación



Cumplimiento

Cumple con RoHS

Cumple con la Directiva 2011/65/UE y la Directiva 2015/863.

No contiene sustancias SVHC

Ninguna sustancia SVHC con más del 0,1% p/p contenida - Lista SVHC [REACH] desde 23.01.2024.

No contiene sustancias de la Proposición 65

No se incluyen sustancias de la Propuesta 65.
<https://www.P65Warnings.ca.gov/>

Libre de Materiales Conflictivos

Este producto no contiene ninguna sustancia designada como "minerales en conflicto" como tantalio, estaño, oro o tungsteno de la República Democrática del Congo o países adyacentes.