

Posicionadores Retráctiles • sin cuello hexagonal

22120.0470



Descripción del Producto

Los posicionadores retráctiles se utilizan para indexar.

Material

Cuerpo

- Acero inoxidable 1.4305

Vástago

- Acero inoxidable 1.4305, niquelado

Montaje

Herramientas de montaje disponibles.

Más información

Notas

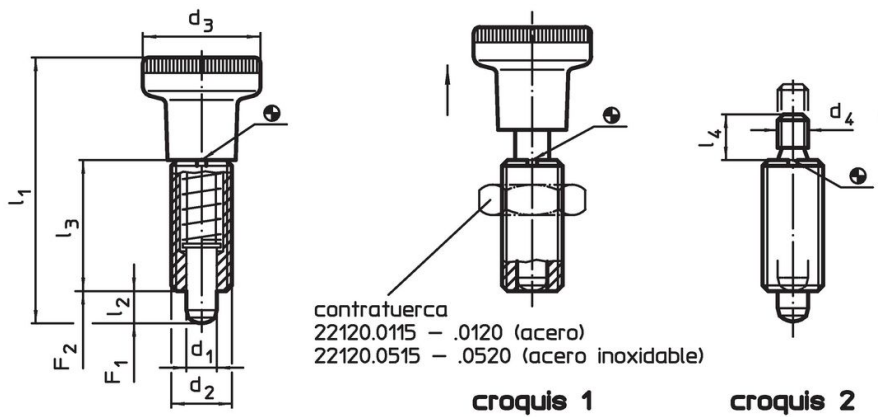
No desmontable.

Las contratuerca deben pedirse por separado.

Otros productos

- Elementos de Sujeción, para posicionadores retráctiles y empuñaduras índice, de fundición
- Casquillos de Posicionamiento, para posicionadores retráctiles y empuñaduras índice
- Anillos Distanciadores, para posicionadores retráctiles

Dibujo






Información para el pedido

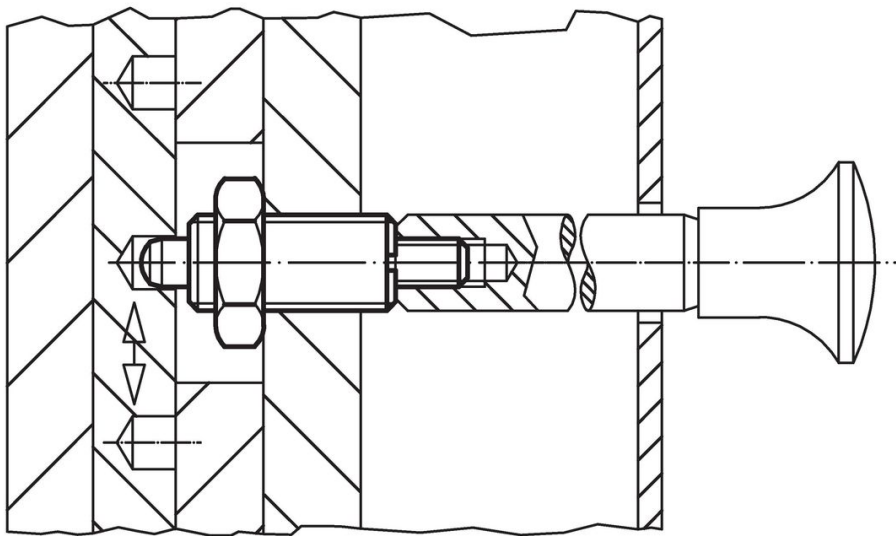
Dimensiones						Presión ¹⁾		Temperatura	Peso	Referencia
d ₁	d ₂	d ₄	l ₂ mín.	l ₃	l ₄	F ₁	F ₂	máx.	[g]	
-0,02						~	~	°C		
-0,05						[N]	[N]	[°C]	[g]	
sin pomo – croquis 2, Acero inoxidable										
10	M20 x 1,5	M8	10	43	12	23	54	250	87	22120.0470

¹⁾ valor medio estadístico

Accesorios

	Dimensiones d ₂ [mm]	Tamaño de llave [mm]	 [g]	Referencia
Contratuercas ISO 8675 (DIN 439), Acero inoxidable				
	M20 x 1,5	30	32,0	22120.0520
herramienta de montaje, Acero				
	M20 x 1,5	-	27,0	22120.0960

Ejemplo de aplicación



Cumplimiento

Cumple con RoHS

Cumple con la Directiva 2011/65/UE y la Directiva 2015/863.

No contiene sustancias SVHC

Ninguna sustancia SVHC con más del 0,1% p/p contenida - Lista SVHC [REACH] desde 27.06.2024.

No contiene sustancias de la Proposición 65

No se incluyen sustancias de la Propuesta 65.

<https://www.P65Warnings.ca.gov/>

Libre de Materiales Conflictivos

Este producto no contiene ninguna sustancia designada como "minerales en conflicto" como tantalio, estaño, oro o tungsteno de la República Democrática del Congo o países adyacentes.