

## Posicionadores Retráctiles • con cuello hexagonal

22120.0405



### Descripción del Producto

Los posicionadores retráctiles se utilizan para indexar.

#### Material

##### Cuerpo

- Acero inoxidable 1.4305

##### Vástago

- Acero inoxidable 1.4305, niquelado

##### Pomo

- Termoplástico PA 6, negro, mate

#### Montaje

La longitud de rosca puede adaptarse con anillos distanciadores para posicionadores retráctiles (EH 22120.).

#### Más información

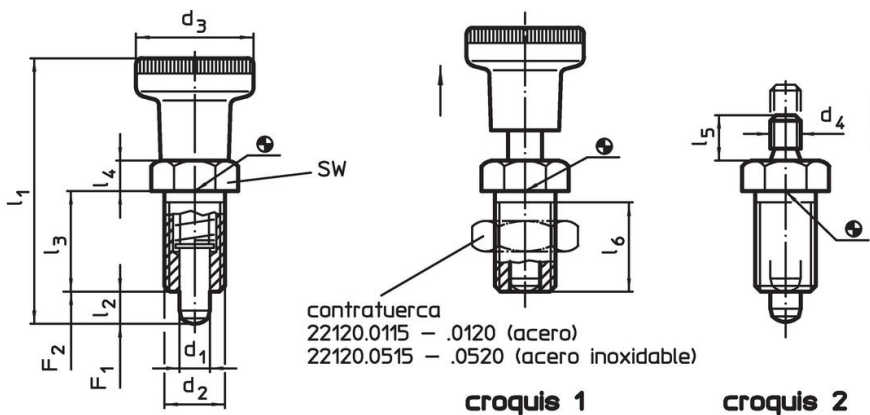
#### Notas

No desmontable.  
Las contratuerca deben pedirse por separado.

#### Otros productos

- Elementos de Sujeción, para posicionadores retráctiles y empuñaduras índice, de fundición
- Casquillos de Posicionamiento, para posicionadores retráctiles y empuñaduras índice
- Anillos Distanciadores, para posicionadores retráctiles

### Dibujo





### Información para el pedido

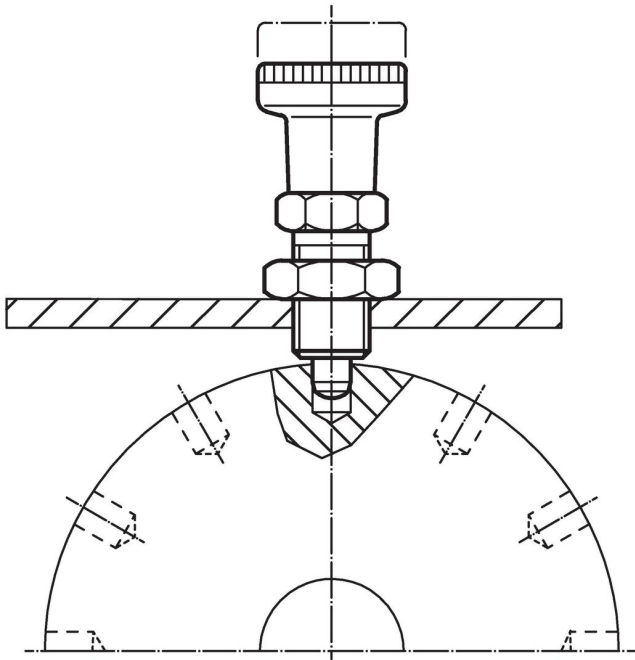
Dimensiones								SW	Presión <sup>1)</sup>		Temperatura		Referencia	
d <sub>1</sub>	d <sub>2</sub>	d <sub>3</sub>	l <sub>1</sub> ~	l <sub>2</sub> mín.	l <sub>3</sub>	l <sub>4</sub>	l <sub>6</sub> mín.		F <sub>1</sub> ~	F <sub>2</sub> ~	mín.	máx.		[g]
[mm]								[mm]	[N]		[°C]		[g]	
con pomo – croquis 1, Acero inoxidable														
5	M10 x 1	21	45	5	17	5	15	12	6	14	-30	80	19	22120.0405

<sup>1)</sup> valor medio estadístico

## Accesorios

	Dimensiones d <sub>2</sub> [mm]	Tamaño de llave [mm]	 [g]	Referencia
<b>Contratuercas ISO 8675 (DIN 439), Acero inoxidable</b>				
	M10 x 1	16	5,2	22120.0515

## Ejemplo de aplicación



## Cumplimiento

### Cumple con RoHS

Cumple con la Directiva 2011/65/UE y la Directiva 2015/863.

### No contiene sustancias SVHC

Ninguna sustancia SVHC con más del 0,1% p/p contenida - Lista SVHC [REACH] desde 27.06.2024.

### No contiene sustancias de la Proposición 65

No se incluyen sustancias de la Propuesta 65.

<https://www.P65Warnings.ca.gov/>

### Libre de Materiales Conflictivos

Este producto no contiene ninguna sustancia designada como "minerales en conflicto" como tantalio, estaño, oro o tungsteno de la República Democrática del Congo o países adyacentes.