

Empuñaduras Índice • con pletina de fijación

22120.0384



Descripción del Producto

Las empuñaduras índice se utilizan para indexar.
El recubrimiento plástico del mango permite un mejor agarre.

Material

Cuerpo

- Acero, pavonado

Vástago

- Acero, nitrurado, negro

Montaje

El montaje puede ser, indistintamente, a la derecha o a la izquierda debido a la parte avellanada en ambos lados.
Empuñadura índice para sujeción lateral.

Procedimiento

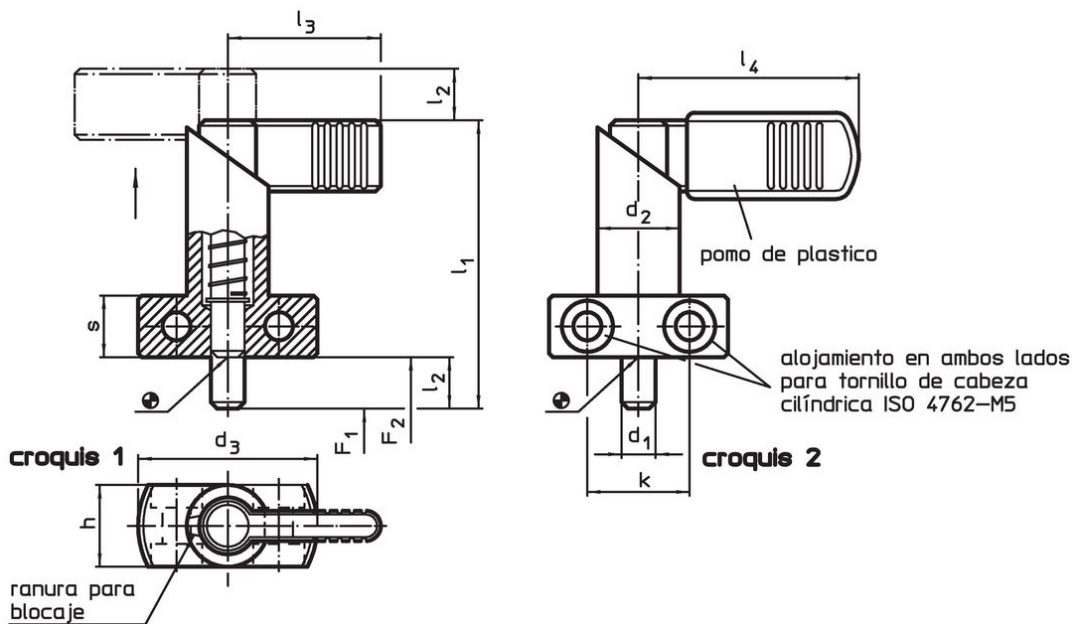
Girando el mango 180° el vástago se esconde y queda bloqueado (el vástago no debe sobresalir).

Más información

Otros productos

- Casquillos de Posicionamiento, para posicionadores retráctiles y empuñaduras índice

Dibujo



Información para el pedido

Dimensiones									Presión ¹⁾		máx.	g	Referencia		
d ₁	l ₂	d ₂	d ₃	h	k	l ₁	l ₃	s	F ₁	F ₂				[°C]	[g]
0 -0,05															
[mm]															
[N]															
[°C]															
[g]															
sin recubrimiento plástico de la empuñadura – croquis 1															
12	12	20	40	20	22	69	37	15	21	58	250	174	22120.0384		

¹⁾ valor medio estadístico

Ejemplo de aplicación



Cumplimiento

Cumple con RoHS

Contiene plomo - cumple con las excepciones 6a / 6b / 6c.

Contiene sustancias SVHC > 0,1% p / p

Contiene plomo - Lista SVHC [REACH] desde 27.06.2024.

Contiene sustancias de la Proposición 65



El plomo puede causar cáncer y daño reproductivo debido a la exposición
<https://www.P65Warnings.ca.gov/>

Libre de Materiales Conflictivos

Este producto no contiene ninguna sustancia designada como "minerales en conflicto" como tantalio, estaño, oro o tungsteno de la República Democrática del Congo o países adyacentes.