

Empuñaduras Índice

22120.0369



Descripción del Producto

Las empuñaduras índice se utilizan para indexar.
El recubrimiento plástico del mango permite un mejor agarre.

Material

Cuerpo

- Acero inoxidable 1.4305

Vástago

- Acero inoxidable 1.4305, niquelado

Cierre

- Bañado en polvo metálico 1.4404

Mango de plástico

- Termoplástico, negro, mate

Procedimiento

Girando el mango 180° el vástago se esconde y queda bloqueado (el vástago no debe sobresalir).

Más información

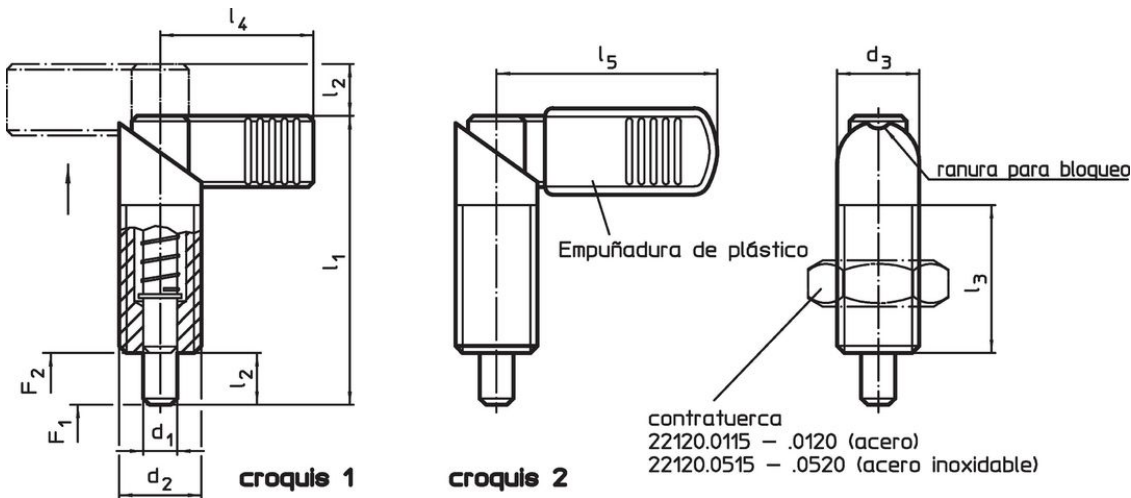
Notas

Las contratuerca deben pedirse por separado.

Otros productos

- Elementos de Sujeción, para posicionadores retráctiles y empuñaduras índice, de fundición
- Casquillos de Posicionamiento, para posicionadores retráctiles y empuñaduras índice
- Elementos de Sujeción, para posicionadores retráctiles y empuñaduras índice

Dibujo





Información para el pedido

Dimensiones							Presión ¹⁾		Temperatura		Referencia	
d ₁	d ₂	d ₃	l ₁	l ₂	l ₃	l ₅	F ₁	F ₂	mín.	máx.		[g]
-0,02 -0,04							~	~				
[mm] [N] [°C]												
con recubrimiento plástico de la empuñadura – croquis 2, Acero inoxidable												
10	M16 x 1,5	16	56	10	30	42	11,5	30,5	-30	80	66	22120.0369

¹⁾ valor medio estadístico

Accesorios

	Dimensiones d ₂ [mm]	Tamaño de llave [mm]	 [g]	Referencia
Contratuercas ISO 8675 (DIN 439), Acero inoxidable				
	M16 x 1,5	24	15,0	22120.0518

Cumplimiento

Cumple con RoHS

Cumple con la Directiva 2011/65/UE y la Directiva 2015/863.

No contiene sustancias SVHC

Ninguna sustancia SVHC con más del 0,1% p/p contenida - Lista SVHC [REACH] desde 27.06.2024.

No contiene sustancias de la Proposición 65

No se incluyen sustancias de la Propuesta 65.

<https://www.P65Warnings.ca.gov/>

Libre de Materiales Conflictivos

Este producto no contiene ninguna sustancia designada como "minerales en conflicto" como tantalio, estaño, oro o tungsteno de la República Democrática del Congo o países adyacentes.