

Empuñaduras Índice

22120.0366



Descripción del Producto

Las empuñaduras índice se utilizan para indexar.
El recubrimiento plástico del mango permite un mejor agarre.

Material

Cuerpo

- Acero inoxidable 1.4305

Vástago

- Acero inoxidable 1.4305, niquelado

Cierre

- Bañado en polvo metálico 1.4404

Mango de plástico

- Termoplástico, negro, mate

Procedimiento

Girando el mango 180° el vástago se esconde y queda bloqueado (el vástago no debe sobresalir).

Más información

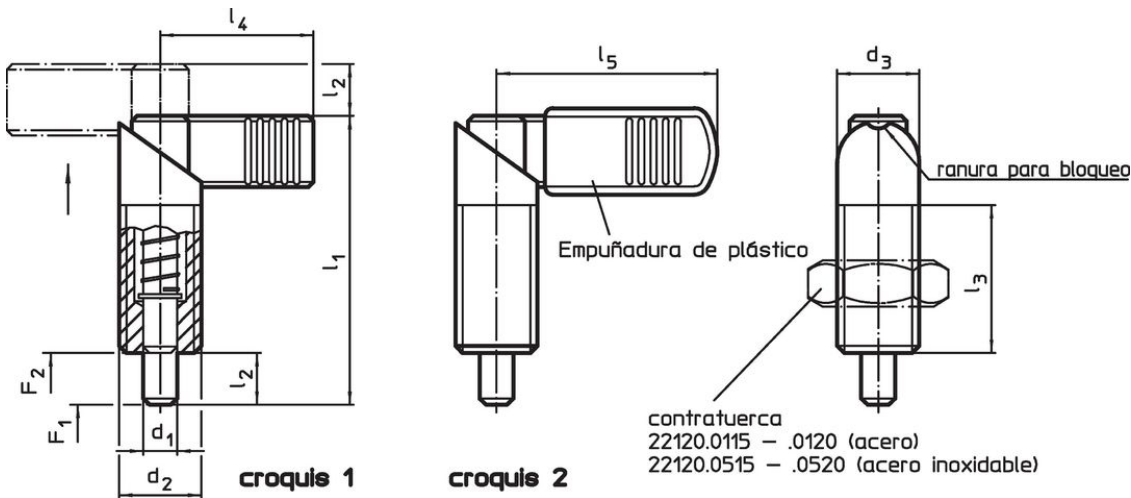
Notas

Las contratuerca deben pedirse por separado.

Otros productos

- Elementos de Sujeción, para posicionadores retráctiles y empuñaduras índice, de fundición
- Casquillos de Posicionamiento, para posicionadores retráctiles y empuñaduras índice
- Elementos de Sujeción, para posicionadores retráctiles y empuñaduras índice

Dibujo





Información para el pedido

| Dimensiones | | | | | | | Presión ¹⁾ | | Temperatura | | Referencia | | | | |
|---|----------------|----------------|----------------|----------------|----------------|----------------|-----------------------|----------------|-------------|------|------------|------------|--|--|--|
| d ₁ | d ₂ | d ₃ | l ₁ | l ₂ | l ₃ | l ₅ | F ₁ | F ₂ | mín. | máx. | | [g] | | | |
| -0,02 | | | | | | | ~ | ~ | | | | | | | |
| -0,04 | | | | | | | | | | | | | | | |
| [mm] | | | | | | | | | | | | | | | |
| [N] | | | | | | | | | | | | | | | |
| [°C] | | | | | | | | | | | | | | | |
| [g] | | | | | | | | | | | | | | | |
| con recubrimiento plástico de la empuñadura – croquis 2, Acero inoxidable | | | | | | | | | | | | | | | |
| 6 | M16 x 1,5 | 16 | 56 | 10 | 30 | 42 | 11,5 | 30,5 | -30 | 80 | 61 | 22120.0366 | | | |

¹⁾ valor medio estadístico

Accesorios

| | Dimensiones d ₂ [mm] | Tamaño de llave [mm] |  [g] | Referencia |
|---|---------------------------------------|-------------------------|--|------------|
| Contratuercas ISO 8675 (DIN 439), Acero inoxidable | | | | |
|  | M16 x 1,5 | 24 | 15,0 | 22120.0518 |

Cumplimiento

Cumple con RoHS

Cumple con la Directiva 2011/65/UE y la Directiva 2015/863.

No contiene sustancias SVHC

Ninguna sustancia SVHC con más del 0,1% p/p contenida - Lista SVHC [REACH] desde 27.06.2024.

No contiene sustancias de la Proposición 65

No se incluyen sustancias de la Propuesta 65.

<https://www.P65Warnings.ca.gov/>

Libre de Materiales Conflictivos

Este producto no contiene ninguna sustancia designada como "minerales en conflicto" como tantalio, estaño, oro o tungsteno de la República Democrática del Congo o países adyacentes.