

## Empuñaduras Índice

22120.0364



### Descripción del Producto

Las empuñaduras índice se utilizan para indexar.  
El recubrimiento plástico del mango permite un mejor agarre.

#### Material

##### Cuerpo

- Acero inoxidable 1.4305

##### Vástago

- Acero inoxidable 1.4305, niquelado

##### Cierre

- Bañado en polvo metálico 1.4404

##### Mango de plástico

- Termoplástico, negro, mate

#### Procedimiento

Girando el mango 180° el vástago se esconde y queda bloqueado (el vástago no debe sobresalir).

#### Más información

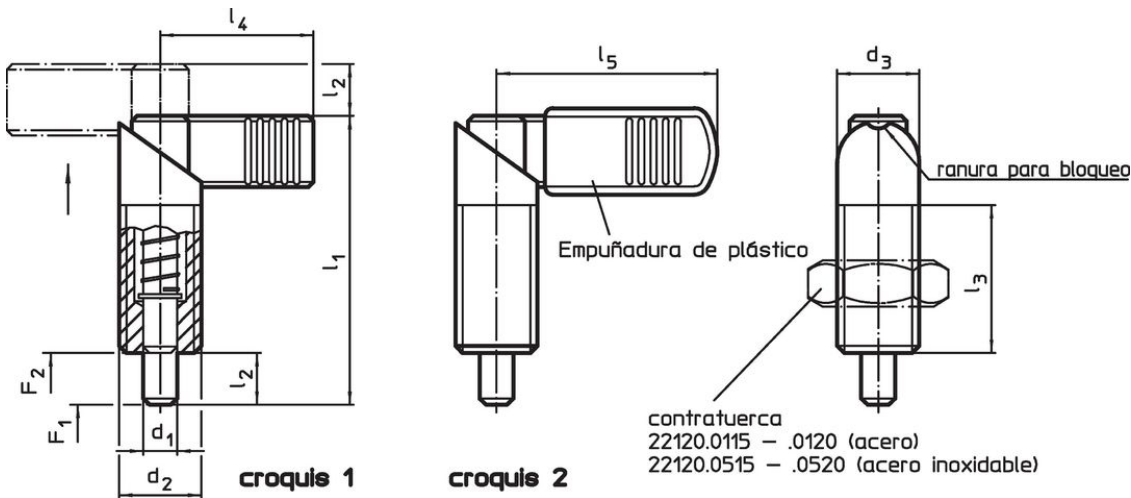
#### Notas

Las contratuercas deben pedirse por separado.

#### Otros productos

- Elementos de Sujeción, para posicionadores retráctiles y empuñaduras índice, de fundición
- Casquillos de Posicionamiento, para posicionadores retráctiles y empuñaduras índice
- Elementos de Sujeción, para posicionadores retráctiles y empuñaduras índice

### Dibujo





### Información para el pedido

| Dimensiones   |                |                |                |                |                |                | Presión <sup>1)</sup> |                | Temperatura |      | Referencia |            |
|---|----------------|----------------|----------------|----------------|----------------|----------------|-----------------------|----------------|-------------|------|------------|------------|
| d <sub>1</sub>  | d <sub>2</sub> | d <sub>3</sub> | l <sub>1</sub> | l <sub>2</sub> | l <sub>3</sub> | l <sub>5</sub> | F <sub>1</sub>        | F <sub>2</sub> | mín.        | máx. |            | [g]        |
| -0,02   |                |                |                |                |                |                | ~                     | ~              |             |      |            |            |
| -0,04   |                |                |                |                |                |                |                       |                |             |      |            |            |
| [mm]  |                |                |                |                |                |                |                       |                |             |      |            |            |
| [N]   |                |                |                |                |                |                |                       |                |             |      |            |            |
| [°C]  |                |                |                |                |                |                |                       |                |             |      |            |            |
| [g]   |                |                |                |                |                |                |                       |                |             |      |            |            |
| con recubrimiento plástico de la empuñadura – croquis 2, Acero inoxidable |                |                |                |                |                |                |                       |                |             |      |            |            |
| 6   | M12 x 1,5      | 12             | 47             | 8              | 26             | 32             | 8,5                   | 19,5           | -30         | 80   | 30         | 22120.0364 |

<sup>1)</sup> valor medio estadístico

## Accesorios

|   | Dimensiones<br>d <sub>2</sub><br>[mm] | Tamaño de llave<br>[mm] | <br>[g] | Referencia |
|---|---------------------------------------|-------------------------|--|------------|
| <b>Contratuercas ISO 8675 (DIN 439), Acero inoxidable</b>                         |                                       |                         |  |            |
|  | M12 x 1,5                             | 18                      | 7,5  | 22120.0516 |

## Cumplimiento

### Cumple con RoHS

Cumple con la Directiva 2011/65/UE y la Directiva 2015/863.

### No contiene sustancias SVHC

Ninguna sustancia SVHC con más del 0,1% p/p contenida - Lista SVHC [REACH] desde 27.06.2024.

### No contiene sustancias de la Proposición 65

No se incluyen sustancias de la Propuesta 65.

<https://www.P65Warnings.ca.gov/>

### Libre de Materiales Conflictivos

Este producto no contiene ninguna sustancia designada como "minerales en conflicto" como tantalio, estaño, oro o tungsteno de la República Democrática del Congo o países adyacentes.