

## Empuñaduras Índice

### 22120.0355



#### Descripción del Producto

Las empuñaduras índice se utilizan para indexar.  
El recubrimiento plástico del mango permite un mejor agarre.

#### Material

##### Cuerpo

- Acero de decoletaje, pavonado

##### Vástago

- Acero, templado

##### Cierre

- Acero de decoletaje, pavonado

##### Mango de plástico

- Termoplástico, negro, mate

#### Procedimiento

Girando el mango 180° el vástago se esconde y queda bloqueado (el vástago no debe sobresalir).

#### Más información

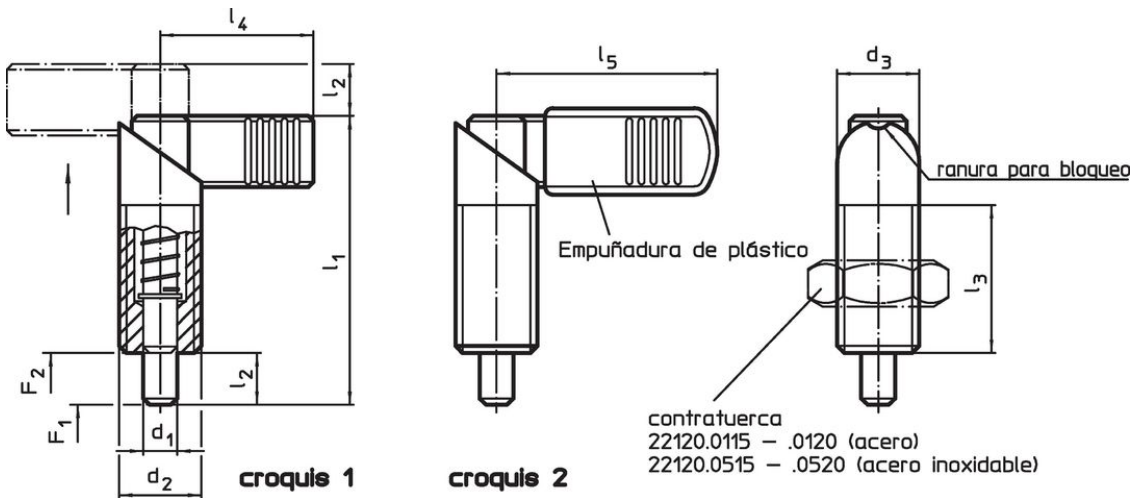
#### Notas

Las contratueras deben pedirse por separado.

#### Otros productos

- Elementos de Sujeción, para posicionadores retráctiles y empuñaduras índice, de fundición
- Casquillos de Posicionamiento, para posicionadores retráctiles y empuñaduras índice
- Elementos de Sujeción, para posicionadores retráctiles y empuñaduras índice

#### Dibujo





#### Información para el pedido

Dimensiones							Presión <sup>1)</sup>		Temperatura		Referencia	
d <sub>1</sub>	d <sub>2</sub>	d <sub>3</sub>	l <sub>1</sub>	l <sub>2</sub>	l <sub>3</sub>	l <sub>5</sub>	F <sub>1</sub>	F <sub>2</sub>	mín.	máx.		[g]
-0,02							~	~				
-0,04												
[mm]												
[N]												
[°C]												
[g]												
con recubrimiento plástico de la empuñadura – croquis 2, Acero de decoletaje												
8	M12 x 1,5	12	47	8	26	32	8,5	19,5	-30	80	32	22120.0355

<sup>1)</sup> valor medio estadístico

Accesorios

	Dimensiones d <sub>2</sub> [mm]	Tamaño de llave [mm]	 [g]	Referencia
<b>Contratuercas ISO 8675 (DIN 439), Acero</b>				
	M12 x 1,5	18	7,5	22120.0116

Cumplimiento

**Cumple con RoHS**

Contiene plomo - cumple con las excepciones 6a / 6b / 6c.

**Contiene sustancias SVHC > 0,1% p / p**

Contiene plomo - Lista SVHC [REACH] desde 27.06.2024.

**Contiene sustancias de la Proposición 65**



El plomo puede causar cáncer y daño reproductivo debido a la exposición  
<https://www.P65Warnings.ca.gov/>

**Libre de Materiales Conflictivos**

Este producto no contiene ninguna sustancia designada como "minerales en conflicto" como tantalio, estaño, oro o tungsteno de la República Democrática del Congo o países adyacentes.