

Elementos de Sujeción · para posicionadores retráctiles y empuñaduras índice

22120.0348



Descripción del Producto

Soporte de montaje y aplicaciones ampliadas para las empuñaduras índice.
 Pueden ser utilizados para los posicionadores retráctiles de medidas 6, 8 y 10.

Material

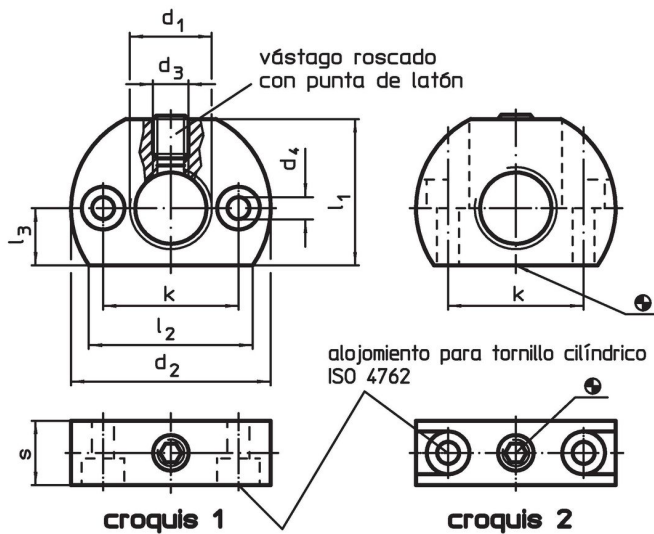
Espiga Roscada

- Acero, pavonado, con prisionero de latón

Cuerpo

- Acero, pavonado

Dibujo



Información para el pedido

Dimensiones									 máx. [°C]	 [g]	Referencia
d ₁	d ₂	d ₃	d ₄	k ±0,1	l ₁	l ₂ ~	l ₃	s			
orificio de montaje perpendicular al posicionador retráctil y empuñadura índice – croquis 2, Acero											
M16 x 1,5	46	M8	5,5	32	33	38	13	15	250	106	22120.0348

Ejemplo de aplicación



Cumplimiento

Cumple con RoHS

Contiene plomo - cumple con las excepciones 6a / 6b / 6c.

Contiene sustancias SVHC > 0,1% p / p

Contiene plomo - Lista SVHC [REACH] desde 23.01.2024.

Contiene sustancias de la Proposición 65



El plomo puede causar cáncer y daño reproductivo debido a la exposición
<https://www.P65Warnings.ca.gov/>

Libre de Materiales Conflictivos

Este producto no contiene ninguna sustancia designada como "minerales en conflicto" como tantalio, estaño, oro o tungsteno de la República Democrática del Congo o países adyacentes.