

## Elementos de Sujeción · para posicionadores retráctiles y empuñaduras índice

22120.0347



### Descripción del Producto

Soporte de montaje y aplicaciones ampliadas para las empuñaduras índice.  
 Pueden ser utilizados para los posicionadores retráctiles de medidas 6, 8 y 10.

### Material

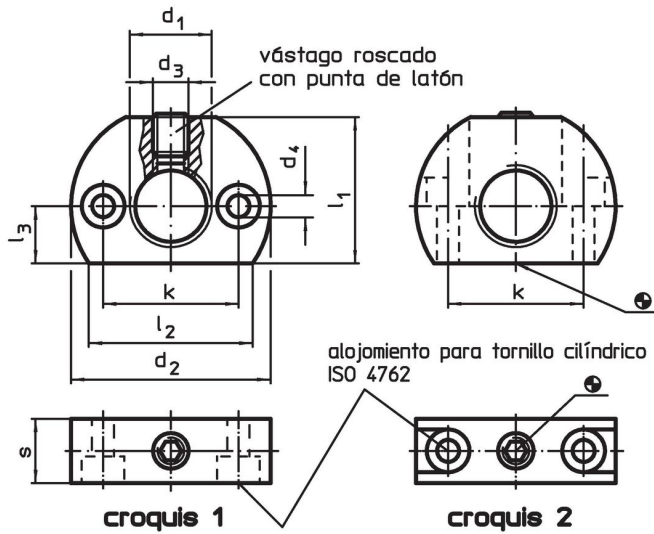
#### Espiga Roscada

- Acero, pavonado, con prisionero de latón

#### Cuerpo

- Acero, pavonado

### Dibujo



### Información para el pedido

Dimensiones									máx. [°C]	[g]	Referencia	
d <sub>1</sub>	d <sub>2</sub>	d <sub>3</sub>	d <sub>4</sub>	k ±0,1	l <sub>1</sub>	l <sub>2</sub> ~	l <sub>3</sub>	s				
orificio de montaje perpendicular al posicionador retráctil y empuñadura índice – croquis 2, Acero												
M12 x 1,5	32	M5	4,5	21	22	26,5	9	12	250	37	22120.0347	

## Ejemplo de aplicación



## Cumplimiento

### Cumple con RoHS

Contiene plomo - cumple con las excepciones 6a / 6b / 6c.

### Contiene sustancias SVHC > 0,1% p / p

Contiene plomo - Lista SVHC [REACH] desde 23.01.2024.

### Contiene sustancias de la Proposición 65



El plomo puede causar cáncer y daño reproductivo debido a la exposición  
<https://www.P65Warnings.ca.gov/>

### Libre de Materiales Conflictivos

Este producto no contiene ninguna sustancia designada como "minerales en conflicto" como tantalio, estaño, oro o tungsteno de la República Democrática del Congo o países adyacentes.