

Empuñaduras Índice

22120.0316



Descripción del Producto

Las empuñaduras índice se utilizan para indexar.
El recubrimiento plástico del mango permite un mejor agarre.

Material

Cuerpo

- Acero de decoletaje, pavonado

Vástago

- Acero, templado

Cierre

- Acero de decoletaje, pavonado

Procedimiento

Girando el mango 180° el vástago se esconde y queda bloqueado (el vástago no debe sobresalir).

Más información

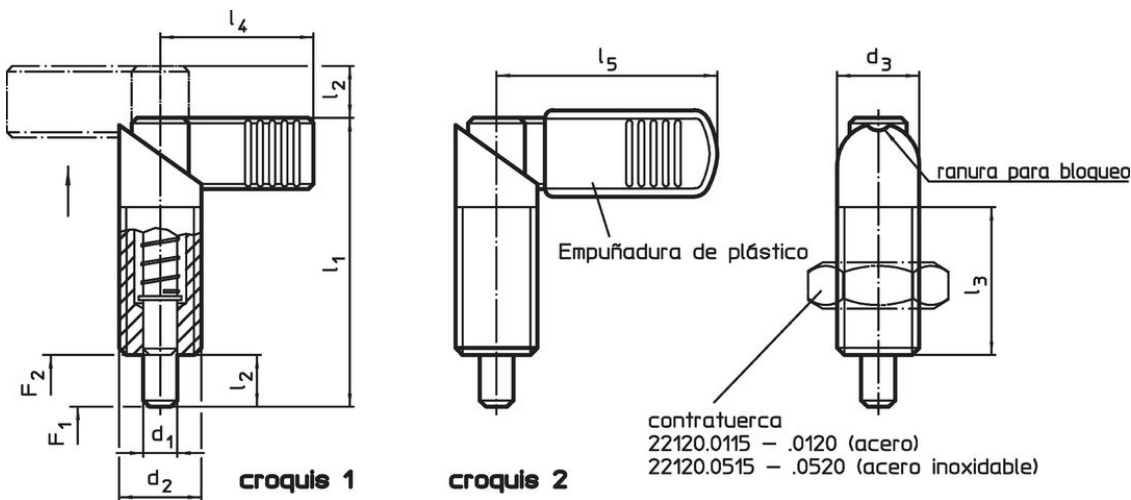
Notas

Las contratuerca deben pedirse por separado.

Otros productos

- Elementos de Sujeción, para posicionadores retráctiles y empuñaduras índice, de fundición
- Casquillos de Posicionamiento, para posicionadores retráctiles y empuñaduras índice
- Elementos de Sujeción, para posicionadores retráctiles y empuñaduras índice

Dibujo





Información para el pedido

| Dimensiones | | | | | | | Presión ¹⁾ | | Temperatura | Peso | Referencia |
|--|----------------|----------------|----------------|----------------|----------------|----------------|-----------------------|----------------|-------------|------|------------|
| d ₁ | d ₂ | d ₃ | l ₁ | l ₂ | l ₃ | l ₄ | F ₁ | F ₂ | máx. | [g] | |
| -0,02 -0,04 | | | | | | | ~ | ~ | [°C] | | |
| [mm] | | | | | | | | | | | [N] |
| sin recubrimiento plástico de la empuñadura – croquis 1, Acero de decoletaje | | | | | | | | | | | |
| 6 | M16 x 1,5 | 16 | 56 | 10 | 30 | 32 | 11,5 | 30,5 | 250 | 75 | 22120.0316 |

¹⁾ valor medio estadístico

Accesorios

| | Dimensiones d ₂ [mm] | Tamaño de llave [mm] |  [g] | Referencia |
|---|---------------------------------------|-------------------------|--|------------|
| Contratuercas ISO 8675 (DIN 439), Acero | | | | |
|  | M16 x 1,5 | 24 | 15,0 | 22120.0118 |

Cumplimiento

Cumple con RoHS

Contiene plomo - cumple con las excepciones 6a / 6b / 6c.

Contiene sustancias SVHC > 0,1% p / p

Contiene plomo - Lista SVHC [REACH] desde 27.06.2024.

Contiene sustancias de la Proposición 65



El plomo puede causar cáncer y daño reproductivo debido a la exposición
<https://www.P65Warnings.ca.gov/>

Libre de Materiales Conflictivos

Este producto no contiene ninguna sustancia designada como "minerales en conflicto" como tantalio, estaño, oro o tungsteno de la República Democrática del Congo o países adyacentes.