

Posicionadores Retráctiles • para piezas de pared delgada

22120.0268



Descripción del Producto

Posicionadores retráctiles de diámetro muy preciso para piezas de pared delgada.

Material

Cuerpo

- Acero, cincado por galvanización

Vástago

- Acero inoxidable 1.4305, niquelado

Pomo

- Termoplástico PA 6, negro, mate

Montaje

Por medio de una brida de sujeción, los pasadores pueden montarse en piezas con una pared de grueso de 1-5 mm.

Procedimiento

Al utilizar posicionadores con bloqueo, estirando del pomo y girándolo 90° podemos bloquearlo en la muesca. Dependiendo de la longitud de sujeción, el vástago puede sobresalir.

Más información

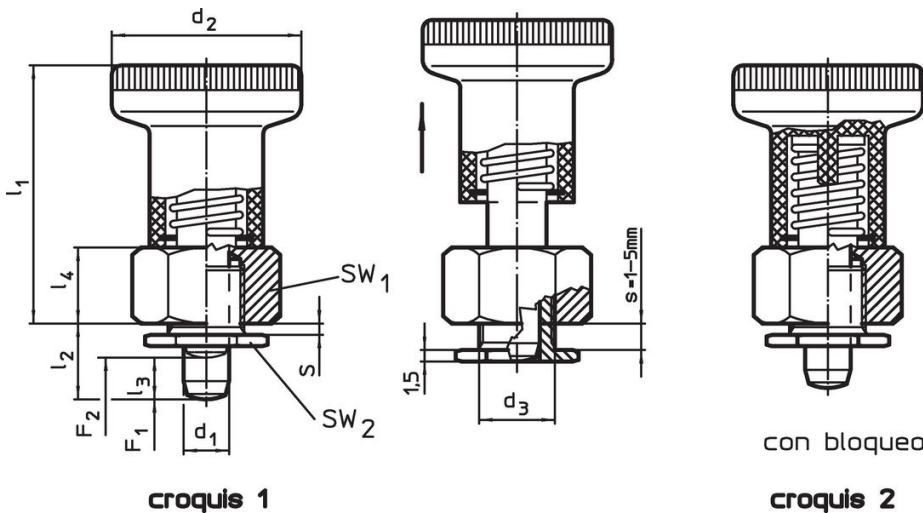
Notas

No desmontable.

Otros productos

- Casquillos de Posicionamiento, para posicionadores retráctiles y empuñaduras índice

Dibujo





Información para el pedido

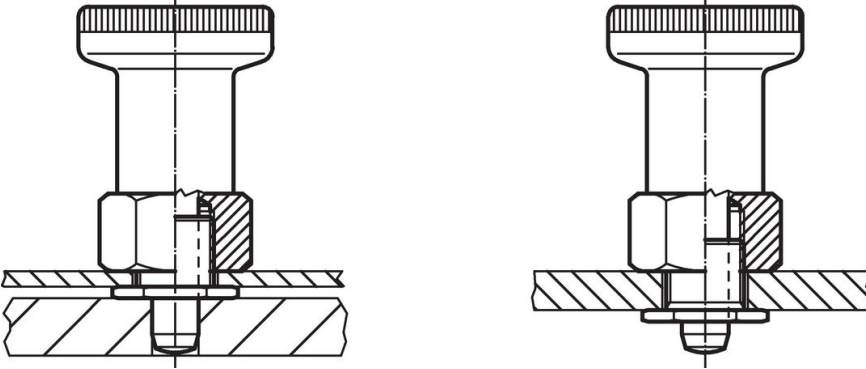
Dimensiones								SW ₁	SW ₂	Presión ¹⁾		Temperatura		Peso	Referencia
d ₁	l ₂	d ₂	d ₃	l ₁	l ₃	l ₄	s			F ₁	F ₂	mín.	máx.		
-0,02	-0,05							[mm]	[mm]	[N]	[N]	[°C]	[°C]	[g]	
sin bloqueo – croquis 1															
8	10	31	12	40	7,5	12	1 – 5	19	16	15,5	28	-30	80	63	22120.0268

¹⁾ valor medio estadístico

Accesorios

	 [g]	Referencia
Llave de estrella, plana		
	26	22120.0299

Ejemplo de aplicación



Cumplimiento

Cumple con RoHS

Contiene plomo - cumple con las excepciones 6a / 6b / 6c.

Contiene sustancias SVHC > 0,1% p / p

Contiene plomo - Lista SVHC [REACH] desde 27.06.2024.

Contiene sustancias de la Proposición 65



El plomo puede causar cáncer y daño reproductivo debido a la exposición
<https://www.P65Warnings.ca.gov/>

Libre de Materiales Conflictivos

Este producto no contiene ninguna sustancia designada como "minerales en conflicto" como tantalio, estaño, oro o tungsteno de la República Democrática del Congo o países adyacentes.