

## Posicionadores Retráctiles • con cuello hexagonal, ejecución corta

22120.0258



### Descripción del Producto

Los posicionadores retráctiles se utilizan para indexar.  
Este posicionador retráctil se caracteriza por sus pequeñas dimensiones.

#### Material

##### Cuerpo

- Acero inoxidable 1.4305

##### Vástago

- Acero inoxidable 1.4305, niquelado

##### Pomo

- Termoplástico PA 6, negro, mate

#### Montaje

La longitud de rosca puede adaptarse con anillos distanciadores para posicionadores retráctiles (EH 22120.).

#### Procedimiento

Al utilizar posicionadores retráctiles con bloqueo, estirando del pomo y girándolo 90° podemos bloquearlo en la muesca (dejando el vástago escondido).

#### Más información

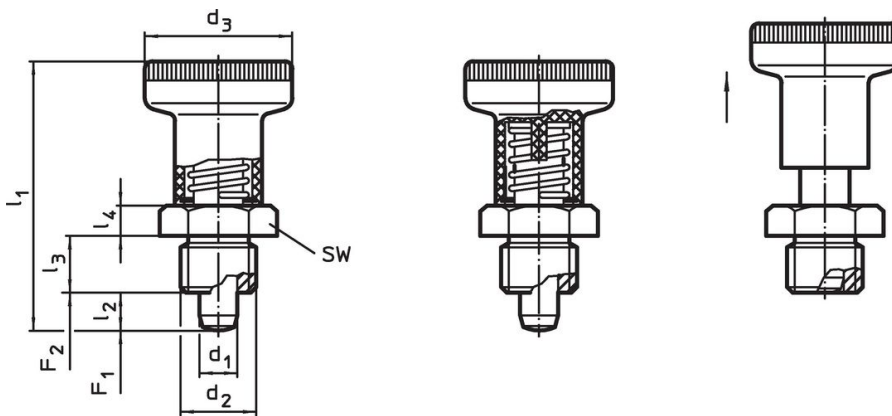
#### Notas

No desmontable.  
Las contratuercas deben pedirse por separado.

#### Otros productos

- Casquillos de Posicionamiento, para posicionadores retráctiles y empuñaduras índice
- Anillos Distanciadores, para posicionadores retráctiles

### Dibujo



croquis 1



croquis 2 con bloqueo

### Información para el pedido

Dimensiones							SW	Presión <sup>1)</sup>		Temperatura		Peso	Referencia
d <sub>1</sub>	d <sub>2</sub>	d <sub>3</sub>	l <sub>1</sub>	l <sub>2</sub> mín.	l <sub>3</sub>	l <sub>4</sub>	[mm]	F <sub>1</sub>	F <sub>2</sub>	mín.	máx.	[g]	
-0,02 -0,05			~		-0,15			~	~				
[mm]													
[N]													
[°C]													
[g]													
<b>con bloqueo – croquis 2, Acero inoxidable</b>													
8	M16 x 1,5	31	54	8	12	6	19	14	24	-30	80	60	22120.0258

<sup>1)</sup> valor medio estadístico

Accesorios

	Dimensiones d <sub>2</sub> [mm]	Tamaño de llave [mm]	 [g]	Referencia
<b>Contratuercas ISO 8675 (DIN 439), Acero inoxidable</b>				
	M16 x 1,5	24	15,0	22120.0518

Ejemplo de aplicación



Cumplimiento

**Cumple con RoHS**

Cumple con la Directiva 2011/65/UE y la Directiva 2015/863.

**No contiene sustancias SVHC**

Ninguna sustancia SVHC con más del 0,1% p/p contenida - Lista SVHC [REACH] desde 23.01.2024.

**No contiene sustancias de la Proposición 65**

No se incluyen sustancias de la Propuesta 65.

<https://www.P65Warnings.ca.gov/>

**Libre de Materiales Conflictivos**

Este producto no contiene ninguna sustancia designada como "minerales en conflicto" como tantalio, estaño, oro o tungsteno de la República Democrática del Congo o países adyacentes.