

Posicionadores Retráctiles • con cuello hexagonal, ejecución corta

22120.0246



Descripción del Producto

Los posicionadores retráctiles se utilizan para indexar.
Este posicionador retráctil se caracteriza por sus pequeñas dimensiones.

Material

Cuerpo

- Acero inoxidable 1.4305

Vástago

- Acero inoxidable 1.4305, niquelado

Pomo

- Termoplástico PA 6, negro, mate

Montaje

La longitud de rosca puede adaptarse con anillos distanciadores para posicionadores retráctiles (EH 22120.).

Procedimiento

Al utilizar posicionadores retráctiles con bloqueo, estirando del pomo y girándolo 90° podemos bloquearlo en la muesca (dejando el vástago escondido).

Más información

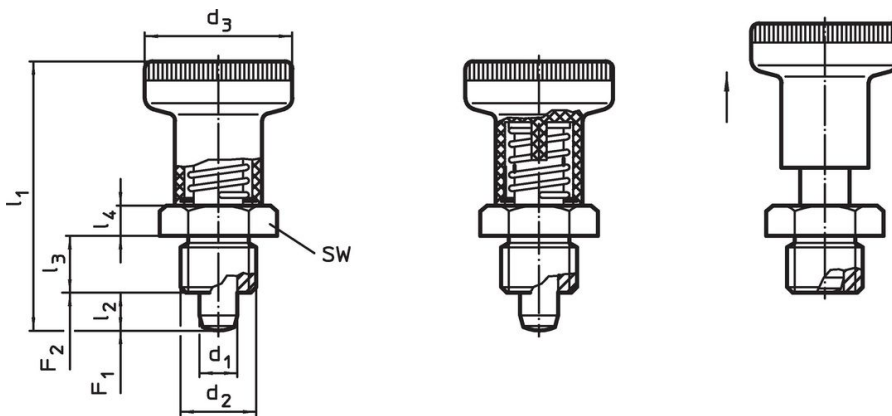
Notas

No desmontable.
Las contratuercas deben pedirse por separado.

Otros productos

- Casquillos de Posicionamiento, para posicionadores retráctiles y empuñaduras índice
- Anillos Distanciadores, para posicionadores retráctiles

Dibujo



croquis 1



croquis 2 con bloqueo

Información para el pedido

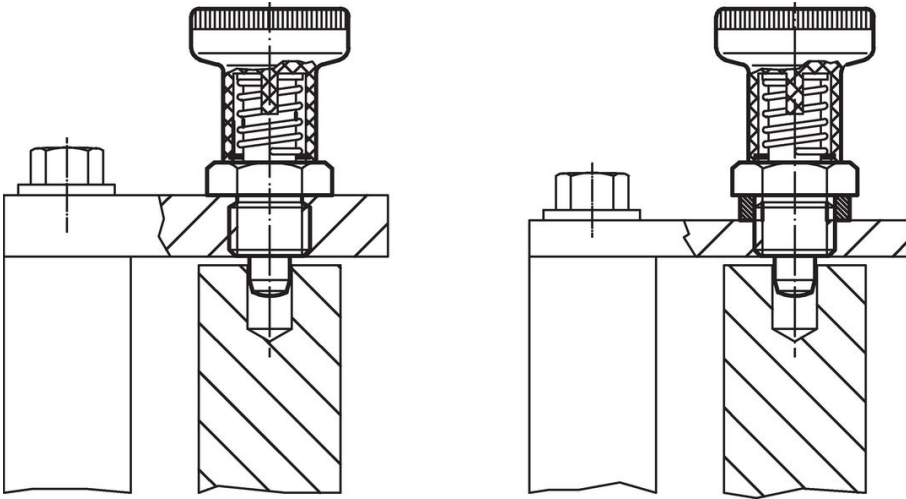
Dimensiones							SW	Presión ¹⁾		Temperatura		Peso	Referencia		
d ₁	d ₂	d ₃	l ₁	l ₂ mín.	l ₃	l ₄		F ₁	F ₂	mín.	máx.	[g]			
-0,02 -0,05			~		-0,15			~	~						
[mm]													[N]	[°C]	[g]
sin bloqueo – croquis 1, Acero inoxidable															
6	M12 x 1,5	25	45	6	10	5	17	7	19	-30	80	35	22120.0246		

¹⁾ valor medio estadístico

Accesorios

	Dimensiones d ₂ [mm]	Tamaño de llave [mm]	 [g]	Referencia
Contratuercas ISO 8675 (DIN 439), Acero inoxidable				
	M12 x 1,5	18	7,5	22120.0516

Ejemplo de aplicación



Cumplimiento

Cumple con RoHS

Cumple con la Directiva 2011/65/UE y la Directiva 2015/863.

No contiene sustancias SVHC

Ninguna sustancia SVHC con más del 0,1% p/p contenida - Lista SVHC [REACH] desde 27.06.2024.

No contiene sustancias de la Proposición 65

No se incluyen sustancias de la Propuesta 65.

<https://www.P65Warnings.ca.gov/>

Libre de Materiales Conflictivos

Este producto no contiene ninguna sustancia designada como "minerales en conflicto" como tantalio, estaño, oro o tungsteno de la República Democrática del Congo o países adyacentes.