

Posicionadores Retráctiles • con cuello hexagonal, ejecución corta

22120.0228



Descripción del Producto

Los posicionadores retráctiles se utilizan para indexar.
Este posicionador retráctil se caracteriza por sus pequeñas dimensiones.

Material

Cuerpo

- Acero de decoletaje, pavonado

Vástago

- Acero, templado

Pomo

- Termoplástico PA 6, negro, mate

Montaje

La longitud de rosca puede adaptarse con anillos distanciadores para posicionadores retráctiles (EH 22120.).

Procedimiento

Al utilizar posicionadores retráctiles con bloqueo, estirando del pomo y girándolo 90° podemos bloquearlo en la muesca (dejando el vástago escondido).

Más información

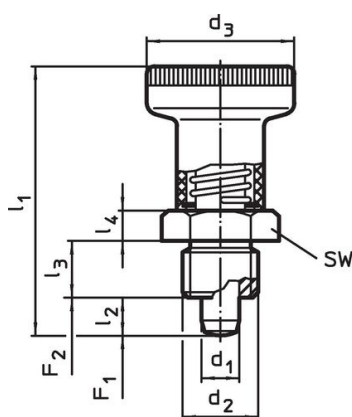
Notas

No desmontable.
Las contratuercas deben pedirse por separado.

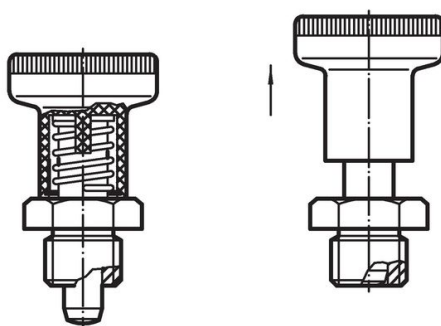
Otros productos

- Casquillos de Posicionamiento, para posicionadores retráctiles y empuñaduras índice
- Anillos Distanciadores, para posicionadores retráctiles

Dibujo



croquis 1





croquis 2 con bloqueo

Información para el pedido

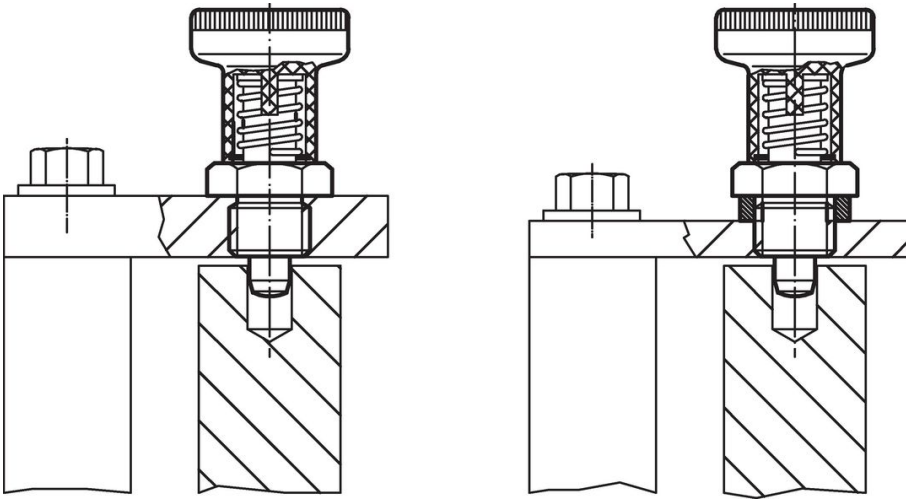
Dimensiones							SW	Presión ¹⁾		Temperatura		Peso	Referencia
d ₁	d ₂	d ₃	l ₁	l ₂ mín.	l ₃	l ₄		F ₁	F ₂	mín.	máx.	[g]	
-0,02 -0,05			~		-0,15			~	~				
[mm]													
							[mm]	[N]		[°C]			
sin bloqueo – croquis 1, Acero de decoletaje													
8	M16 x 1,5	31	54	8	12	6	19	14	24	-30	80	62	22120.0228

¹⁾ valor medio estadístico

Accesorios

	Dimensiones d ₂ [mm]	Tamaño de llave [mm]	 [g]	Referencia
Contratuercas ISO 8675 (DIN 439), Acero				
	M16 x 1,5	24	15,0	22120.0118

Ejemplo de aplicación



Cumplimiento

Cumple con RoHS

Contiene plomo - cumple con las excepciones 6a / 6b / 6c.

Contiene sustancias SVHC > 0,1% p / p

Contiene plomo - Lista SVHC [REACH] desde 27.06.2024.

Contiene sustancias de la Proposición 65



El plomo puede causar cáncer y daño reproductivo debido a la exposición
<https://www.P65Warnings.ca.gov/>

Libre de Materiales Conflictivos

Este producto no contiene ninguna sustancia designada como "minerales en conflicto" como tantalio, estaño, oro o tungsteno de la República Democrática del Congo o países adyacentes.