

Posicionadores Retráctiles • sin cuello hexagonal

22120.0048



Descripción del Producto

Los posicionadores retráctiles se utilizan para indexar.

Material

Cuerpo

- Acero de decoletaje, pavonado

Vástago

- Acero, templado

Pomo

- Termoplástico PA 6, negro

Montaje

Herramientas de montaje disponibles.

Más información

Notas

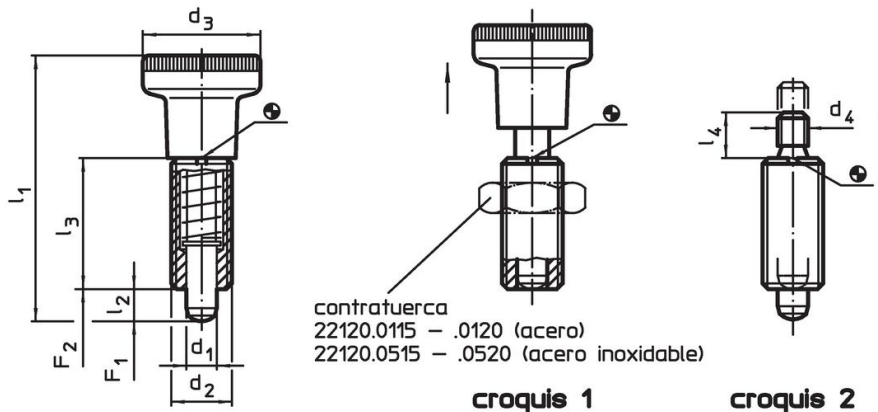
No desmontable.

Las contratuerca deben pedirse por separado.

Otros productos

- Elementos de Sujeción, para posicionadores retráctiles y empuñaduras índice, de fundición
- Casquillos de Posicionamiento, para posicionadores retráctiles y empuñaduras índice
- Anillos Distanciadores, para posicionadores retráctiles

Dibujo






Información para el pedido

Dimensiones						Presión ¹⁾		Temperatura		Referencia
d ₁	d ₂	d ₃	l ₁	l ₂ mín.	l ₃	F ₁	F ₂	mín.	máx.	
[mm]						[N]		[°C]		[g]
-0,02 -0,05			~			~	~			
con pomo – croquis 1, Acero de decoletaje										
8	M16 x 1,5	31	69	8	34	11,5	28	-30	80	63
										22120.0048

¹⁾ valor medio estadístico

Accesorios

	Dimensiones d ₂ [mm]	Tamaño de llave [mm]	 [g]	Referencia
Contratuercas ISO 8675 (DIN 439), Acero				
	M16 x 1,5	24	15,0	22120.0118
herramienta de montaje, Acero				
	M16 x 1,5	-	25,0	22120.0958

Ejemplo de aplicación



Cumplimiento

Cumple con RoHS

Contiene plomo - cumple con las excepciones 6a / 6b / 6c.

Contiene sustancias SVHC > 0,1% p / p

Contiene plomo - Lista SVHC [REACH] desde 27.06.2024.

Contiene sustancias de la Proposición 65



El plomo puede causar cáncer y daño reproductivo debido a la exposición
<https://www.P65Warnings.ca.gov/>

Libre de Materiales Conflictivos

Este producto no contiene ninguna sustancia designada como "minerales en conflicto" como tantalio, estaño, oro o tungsteno de la República Democrática del Congo o países adyacentes.