

Posicionadores Retráctiles • con cuello hexagonal

22120.0028



Descripción del Producto

Los posicionadores retráctiles se utilizan para indexar.

Material

Cuerpo

- Acero de decoletaje, pavonado

Vástago

- Acero, templado

Montaje

La longitud de rosca puede adaptarse con anillos distanciadores para posicionadores retráctiles (EH 22120.).

Más información

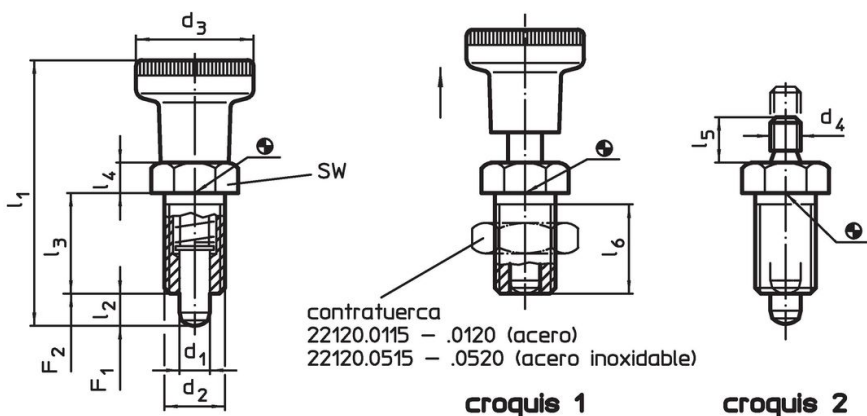
Notas

No desmontable.
Las contratuerca deben pedirse por separado.

Otros productos

- Elementos de Sujeción, para posicionadores retráctiles y empuñaduras índice, de fundición
- Casquillos de Posicionamiento, para posicionadores retráctiles y empuñaduras índice
- Anillos Distanciadores, para posicionadores retráctiles

Dibujo





Información para el pedido

Dimensiones								SW	Presión ¹⁾		Temperatura máx.	Peso	Referencia	
d ₁	d ₂	d ₄	l ₂ mín.	l ₃	l ₄	l ₅	l ₆ mín.	[mm]	F ₁ ~	F ₂ ~	[°C]	[g]		
-0,02 -0,05														
sin pomo – croquis 2, Acero de decoletaje														
8	M16 x 1,5	M8	8	26	8	12	23	19	11,5	28	250	54	22120.0028	

¹⁾ valor medio estadístico

Accesorios

	Dimensiones d ₂ [mm]	Tamaño de llave [mm]	 [g]	Referencia
Contratuercas ISO 8675 (DIN 439), Acero				
	M16 x 1,5	24	15,0	22120.0118

Ejemplo de aplicación



Cumplimiento

Cumple con RoHS

Contiene plomo - cumple con las excepciones 6a / 6b / 6c.

Contiene sustancias SVHC > 0,1% p / p

Contiene plomo - Lista SVHC [REACH] desde 27.06.2024.

Contiene sustancias de la Proposición 65



El plomo puede causar cáncer y daño reproductivo debido a la exposición
<https://www.P65Warnings.ca.gov/>

Libre de Materiales Conflictivos

Este producto no contiene ninguna sustancia designada como "minerales en conflicto" como tantalio, estaño, oro o tungsteno de la República Democrática del Congo o países adyacentes.