

## Posicionadores Retráctiles • con cuello hexagonal

22120.0005



### Descripción del Producto

Los posicionadores retráctiles se utilizan para indexar.

#### Material

##### Cuerpo

- Acero de decoletaje, pavonado

##### Vástago

- Acero, templado

##### Pomo

- Termoplástico PA 6, negro, mate

#### Montaje

La longitud de rosca puede adaptarse con anillos distanciadores para posicionadores retráctiles (EH 22120.).

#### Más información

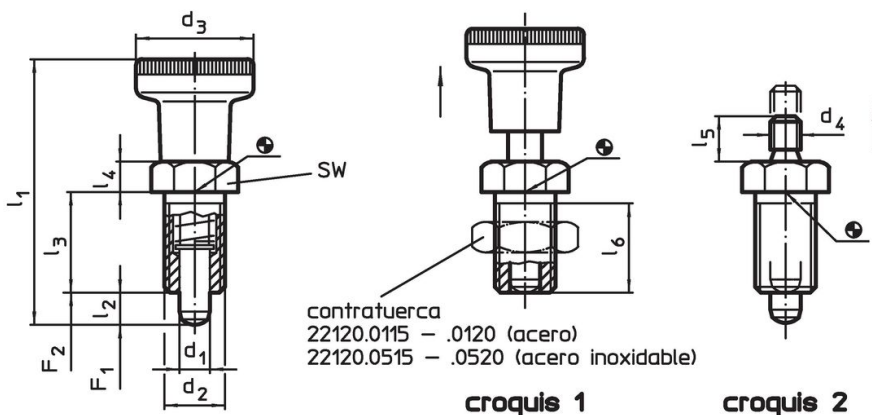
#### Notas

No desmontable.  
Las contratuerca deben pedirse por separado.

#### Otros productos

- Elementos de Sujeción, para posicionadores retráctiles y empuñaduras índice, de fundición
- Casquillos de Posicionamiento, para posicionadores retráctiles y empuñaduras índice
- Anillos Distanciadores, para posicionadores retráctiles

### Dibujo





### Información para el pedido

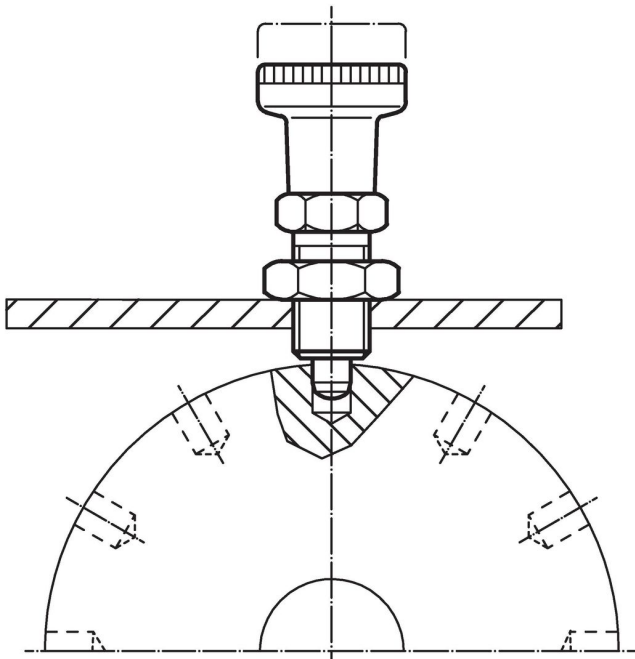
Dimensiones								SW	Presión <sup>1)</sup>		Temperatura		Peso	Referencia
d <sub>1</sub>	d <sub>2</sub>	d <sub>3</sub>	l <sub>1</sub>	l <sub>2</sub> mín.	l <sub>3</sub>	l <sub>4</sub>	l <sub>6</sub> mín.	[mm]	F <sub>1</sub>	F <sub>2</sub>	mín.	máx.	[g]	
[mm]								[mm]	[N]	[N]	[°C]		[g]	
-0,02 -0,05														
<b>con pomo – croquis 1, Acero de decoletaje</b>														
5	M10 x 1	21	45	5	17	5	15	12	6	14	-30	80	19	22120.0005

<sup>1)</sup> valor medio estadístico

## Accesorios

	Dimensiones d <sub>2</sub> [mm]	Tamaño de llave [mm]	 [g]	Referencia
<b>Contratuercas ISO 8675 (DIN 439), Acero</b>				
	M10 x 1	16	5,2	22120.0115

## Ejemplo de aplicación



## Cumplimiento

### Cumple con RoHS

Contiene plomo - cumple con las excepciones 6a / 6b / 6c.

### Contiene sustancias SVHC > 0,1% p / p

Contiene plomo - Lista SVHC [REACH] desde 27.06.2024.

### Contiene sustancias de la Proposición 65



El plomo puede causar cáncer y daño reproductivo debido a la exposición  
<https://www.P65Warnings.ca.gov/>

### Libre de Materiales Conflictivos

Este producto no contiene ninguna sustancia designada como "minerales en conflicto" como tantalio, estaño, oro o tungsteno de la República Democrática del Congo o países adyacentes.