

Posicionadores Retráctiles • con mecanismo de bloqueo push-lock

22111.0010



Descripción del Producto

Los posicionadores retráctiles se utilizan para indexar. Estos posicionadores retráctiles se pueden bloquear o desbloquear presionando el botón. Esta función de bloqueo por presión se basa en el mecanismo integrado según el conocido "principio de bolígrafo". Este diseño y modo de funcionamiento hacen que los posicionadores retráctiles sean indicados para situaciones límite de instalación. Al quedarse hundido el pasador en la posición de bloqueo, se puede proteger también contra un funcionamiento incorrecto.

Material

Cuerpo

- Acero, pavonado

Vástago

- Acero, nitrurado

Pomo

- Termoplástico PA 6, negro, mate

Procedimiento

Al presionar el botón, el pasador de bloqueo se extiende y acopla automáticamente. Presionar nuevamente el botón para desbloquear el pasador de bloqueo y retraerlo automáticamente con la fuerza del muelle.

Más información

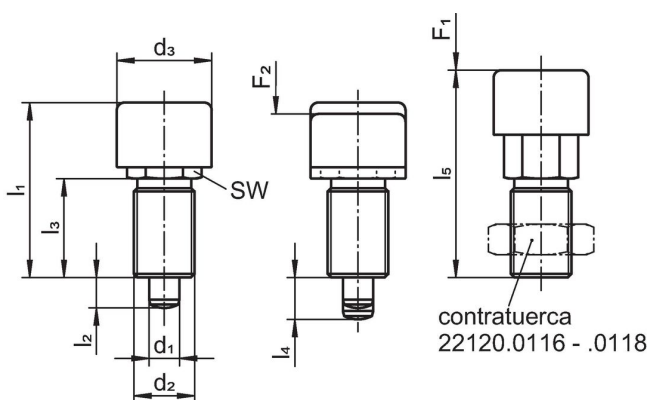
Notas

No desmontable.
Las contratuerca deben pedirse por separado.

Otros productos

- Casquillos de Posicionamiento, para posicionadores retráctiles y empuñaduras índice
- Anillos Distanciadores, para posicionadores retráctiles

Dibujo





Información para el pedido

Dimensiones								SW	Presión ¹⁾		Temperatura		Peso	Referencia
d ₁	d ₂	d ₃	l ₁	l ₂ mín.	l ₃	l ₄	l ₅	[mm]	F ₁	F ₂	mín.	máx.	[g]	
-0,02 -0,05			[mm]					[mm]	[N]		[°C]		[g]	
6	M12 x 1,5	19	38	6	19,5	9	44,5	13	8,5	25	-30	80	61	22111.0010

¹⁾ valor medio estadístico

Accesorios

	Dimensiones d ₂ [mm]	Tamaño de llave [mm]	 [g]	Referencia
Contratuercas ISO 8675 (DIN 439), Acero				
	M12 x 1,5	18	7,5	22120.0116

Cumplimiento

Cumple con RoHS

Cumple con la Directiva 2011/65/UE y la Directiva 2015/863.

No contiene sustancias SVHC

Ninguna sustancia SVHC con más del 0,1% p/p contenida - Lista SVHC [REACH] desde 27.06.2024.

No contiene sustancias de la Proposición 65

No se incluyen sustancias de la Propuesta 65.

<https://www.P65Warnings.ca.gov/>

Libre de Materiales Conflictivos

Este producto no contiene ninguna sustancia designada como "minerales en conflicto" como tantalio, estaño, oro o tungsteno de la República Democrática del Congo o países adyacentes.