

Posicionadores Retráctiles • con pletina de fijación, horizontal, acero inoxidable

22110.2348



Descripción del Producto

Los posicionadores retráctiles se utilizan para indexar.

Material

Cuerpo

- Acero inoxidable 1.4308, fundición de precisión, brillante, pulido con chorro de arena

Vástago

- Acero inoxidable 1.4305

Pomo

- Termoplástico PA 6, negro, mate

Montaje

Montaje mediante arandelas ISO 7092.

Procedimiento

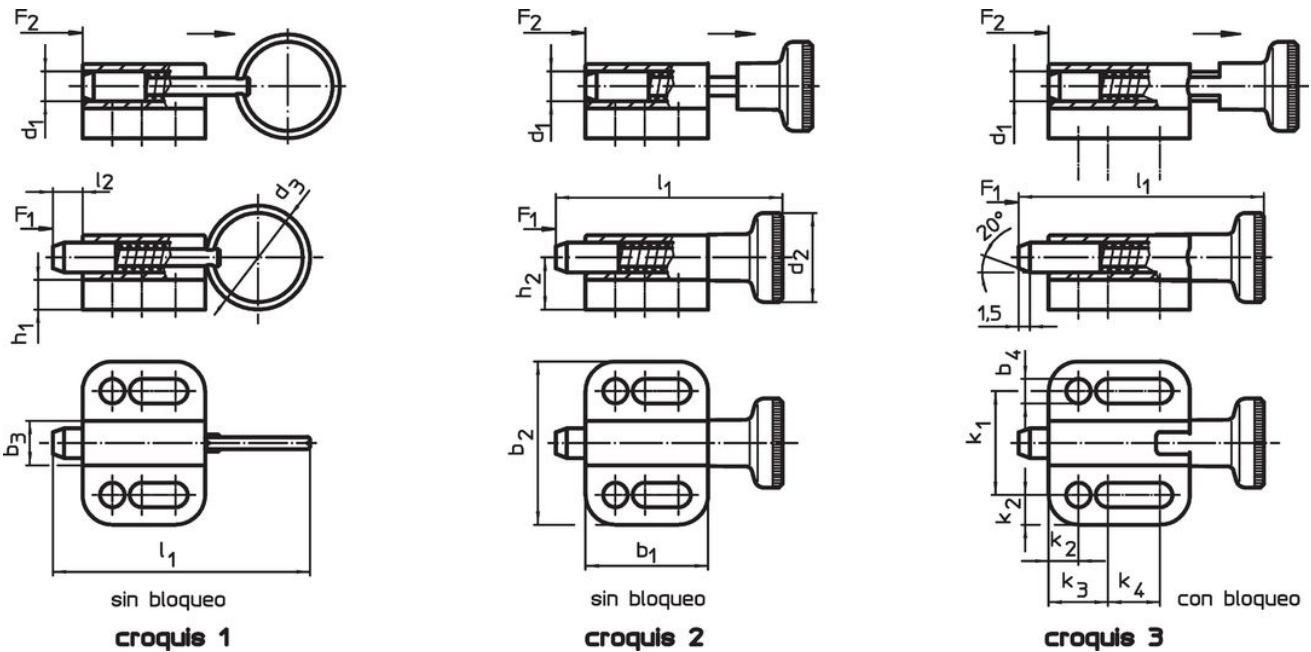
Al utilizar posicionadores retráctiles con bloqueo, estirando del pomo y girándolo 90° podemos bloquearlo en la muesca (dejando el vástago escondido).

Más información

Notas

No desmontable.

Dibujo



Información para el pedido

Dimensiones														Presión ¹⁾		Temperatura		Referencia					
d ₁	d ₂	b ₁	b ₂	b ₃	b ₄	h ₁	h ₂	k ₁	k ₂	k ₃	k ₄	l ₁	l ₂	F ₁	F ₂	mín.	máx.		[g]				
h ₁₁					-0,2			±0,05					mín.	~	~	[°C]							
[mm]																				[N]	[°C]	[g]	
con pomo y bloqueo – croquis 3																							
8	21	37,5	34	12	5,4	6	12,5	23	5,5	12	20	63,5	8	6	22	-30	80	68	22110.2348				

¹⁾ valor medio estadístico

Cumplimiento

Cumple con RoHS

Cumple con la Directiva 2011/65/UE y la Directiva 2015/863.

No contiene sustancias SVHC

Ninguna sustancia SVHC con más del 0,1% p/p contenida - Lista SVHC [REACH] desde 23.01.2024.

No contiene sustancias de la Proposición 65

No se incluyen sustancias de la Propuesta 65.

<https://www.P65Warnings.ca.gov/>

Libre de Materiales Conflictivos