

## Posicionadores Retráctiles Mini · con pletina de fijación

22110.1345



### Descripción del Producto

Los posicionadores retráctiles se utilizan para indexar. Ejecución en los requerimientos de menor espacio.

#### Material

##### Pletina

- Zamak, cincado por galvanización

##### Vástago

- Acero inoxidable 1.4305

##### Pomo

- Termoplástico PA 6, negro, mate

#### Procedimiento

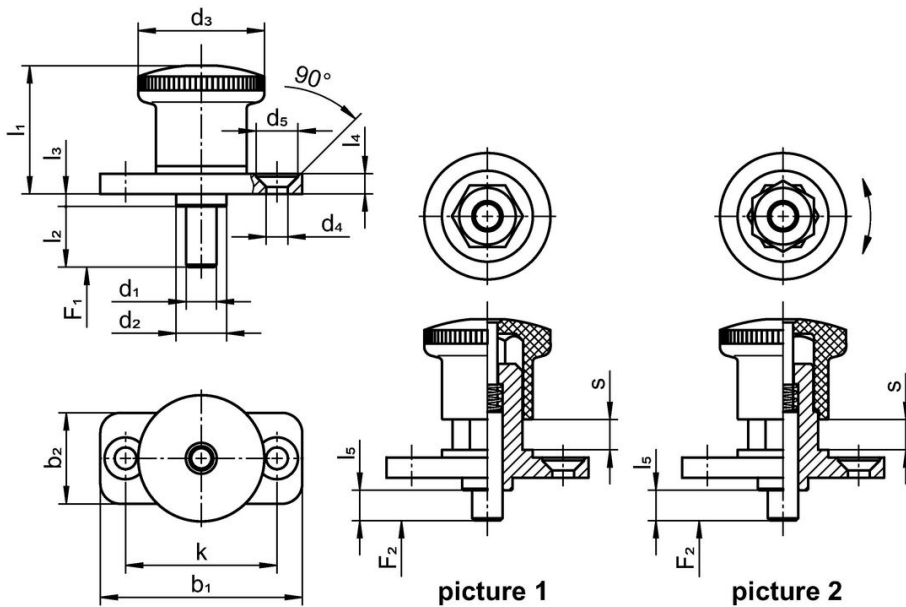
Al utilizar posicionadores con bloqueo, estirando el pomo y girándolo 30° podemos bloquearlo en la muesca.

#### Más información

#### Notas

No desmontable.

### Dibujo



### Información para el pedido

| Dimensiones             |                |                |                |                |                |                |    |                |                |                |                |    | Presión <sup>1)</sup> |                | Temperatura |      | Referencia |            |     |     |      |     |  |
|-------------------------|----------------|----------------|----------------|----------------|----------------|----------------|----|----------------|----------------|----------------|----------------|----|-----------------------|----------------|-------------|------|------------|------------|-----|-----|------|-----|--|
| d <sub>1</sub>          | l <sub>2</sub> | b <sub>1</sub> | b <sub>2</sub> | d <sub>2</sub> | d <sub>3</sub> | d <sub>4</sub> | k  | l <sub>1</sub> | l <sub>3</sub> | l <sub>4</sub> | l <sub>5</sub> | s  | F <sub>1</sub>        | F <sub>2</sub> | mín.        | máx. |            | [g]        |     |     |      |     |  |
| h9                      |                |                |                |                |                |                |    |                |                |                |                |    |                       | ~              | ~           | [°C] |            |            |     |     |      |     |  |
| [mm]                    |                |                |                |                |                |                |    |                |                |                |                |    |                       |                |             |      |            |            | [N] | [N] | [°C] | [g] |  |
| con bloqueo – croquis 2 |                |                |                |                |                |                |    |                |                |                |                |    |                       |                |             |      |            |            |     |     |      |     |  |
| 10                      | 10             | 50             | 23             | 14             | 33             | 5,3            | 38 | 35             | 2,5            | 5              | 0              | 10 | 11                    | 35             | -30         | 80   | 95         | 22110.1345 |     |     |      |     |  |

<sup>1)</sup> valor medio estadístico

## Cumplimiento

### Cumple con RoHS

Cumple con la Directiva 2011/65/UE y la Directiva 2015/863.

### No contiene sustancias SVHC

Ninguna sustancia SVHC con más del 0,1% p/p contenida - Lista SVHC [REACH] desde 23.01.2024.

### No contiene sustancias de la Proposición 65

No se incluyen sustancias de la Propuesta 65.

<https://www.P65Warnings.ca.gov/>

### Libre de Materiales Conflictivos

Este producto no contiene ninguna sustancia designada como "minerales en conflicto" como tantalio, estaño, oro o tungsteno de la República Democrática del Congo o países adyacentes.