

## Posicionadores Retráctiles Mini · con pletina de fijación

22110.1340



### Descripción del Producto

Especialmente indicado para atornillar en piezas con paredes finas.  
Los posicionadores retráctiles se utilizan para indexar.  
Ejecución en los requerimientos de menor espacio.

### Material

#### Pletina

- Zamak, cincado por galvanización

#### Vástago

- Acero inoxidable 1.4305

#### Pomo

- Termoplástico PA 6, negro, mate

### Procedimiento

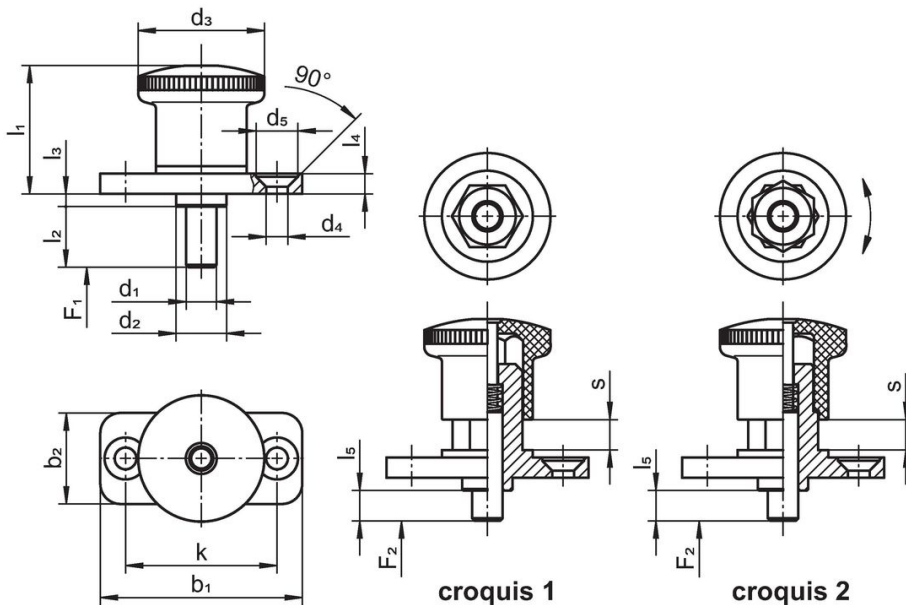
Al utilizar posicionadores con bloqueo, estirando el pomo y girándolo 30° podemos bloquearlo en la muesca.

### Más información

### Notas

No desmontable.

### Dibujo



### Información para el pedido

Dimensiones													Presión <sup>1)</sup>		Temperatura		Referencia	
d <sub>1</sub>	l <sub>2</sub>	b <sub>1</sub>	b <sub>2</sub>	d <sub>2</sub>	d <sub>3</sub>	d <sub>4</sub>	k	l <sub>1</sub>	l <sub>3</sub>	l <sub>4</sub>	l <sub>5</sub>	s	F <sub>1</sub>	F <sub>2</sub>	mín.	máx.		[g]
[mm]													[N]	[N]	[°C]			
con bloqueo – croquis 2																		
8	20	50	23	14	33	5,3	38	35	2,5	5	10	10	11	35	-30	80	97	22110.1340

<sup>1)</sup> valor medio estadístico

## Cumplimiento

### Cumple con RoHS

Cumple con la Directiva 2011/65/UE y la Directiva 2015/863.

### No contiene sustancias SVHC

Ninguna sustancia SVHC con más del 0,1% p/p contenida - Lista SVHC [REACH] desde 27.06.2024.

### No contiene sustancias de la Proposición 65

No se incluyen sustancias de la Propuesta 65.

<https://www.P65Warnings.ca.gov/>

### Libre de Materiales Conflictivos

Este producto no contiene ninguna sustancia designada como "minerales en conflicto" como tantalio, estaño, oro o tungsteno de la República Democrática del Congo o países adyacentes.