

Posicionadores Retráctiles Mini • con pletina de fijación

22110.1330



Descripción del Producto

Los posicionadores retráctiles se utilizan para indexar.
 Ejecución en los requerimientos de menor espacio.

Material

Pletina

- Zamak, cincado por galvanización

Vástago

- Acero inoxidable 1.4305

Pomo

- Termoplástico PA 6, negro, mate

Procedimiento

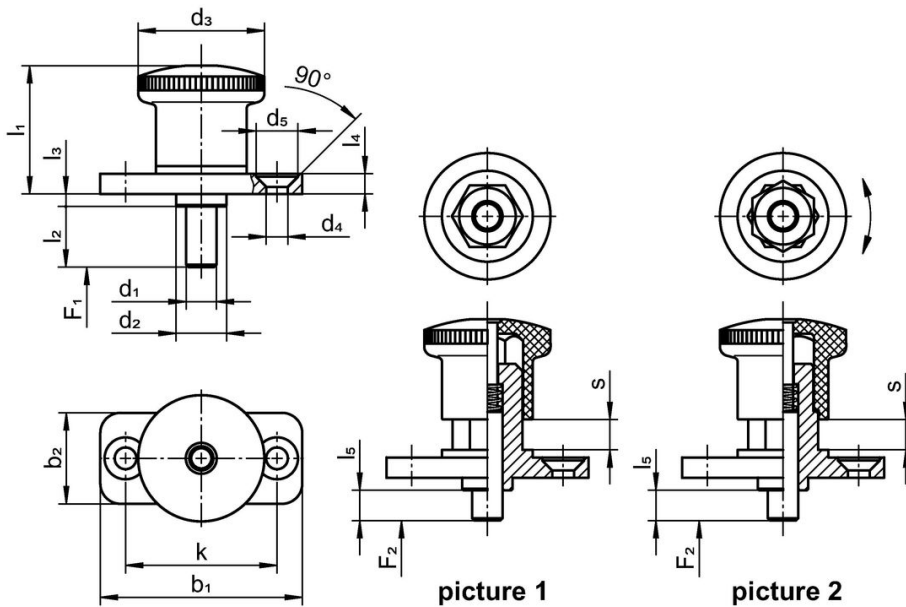
Al utilizar posicionadores con bloqueo, estirando el pomo y girándolo 30° podemos bloquearlo en la muesca.

Más información

Notas

No desmontable.

Dibujo



Información para el pedido

Dimensiones													Presión ¹⁾		Temperatura		Referencia	
d ₁	l ₂	b ₁	b ₂	d ₂	d ₃	d ₄	k	l ₁	l ₃	l ₄	l ₅	s	F ₁	F ₂	mín.	máx.		[g]
[mm]													[N]	[N]	[°C]			
con bloqueo – croquis 2																		
6	12	40	18	10	25	4,3	30	25,5	2,5	4	6	6	6	16	-30	80	39	22110.1330

¹⁾ valor medio estadístico

Cumplimiento

Cumple con RoHS

Cumple con la Directiva 2011/65/UE y la Directiva 2015/863.

No contiene sustancias SVHC

Ninguna sustancia SVHC con más del 0,1% p/p contenida - Lista SVHC [REACH] desde 23.01.2024.

No contiene sustancias de la Proposición 65

No se incluyen sustancias de la Propuesta 65.

<https://www.P65Warnings.ca.gov/>

Libre de Materiales Conflictivos

Este producto no contiene ninguna sustancia designada como "minerales en conflicto" como tantalio, estaño, oro o tungsteno de la República Democrática del Congo o países adyacentes.