

Posicionadores Retráctiles Mini • con pletina de fijación

22110.1320



Descripción del Producto

Los posicionadores retráctiles se utilizan para indexar. Ejecución en los requerimientos de menor espacio.

Material

Pletina

- Zamak, cincado por galvanización

Vástago

- Acero inoxidable 1.4305

Pomo

- Termoplástico PA 6, negro, mate

Procedimiento

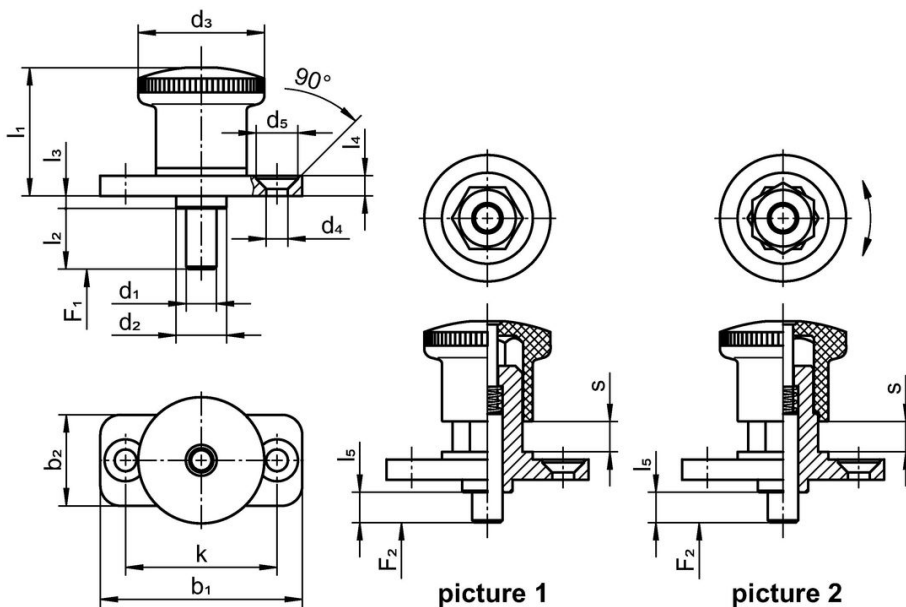
Al utilizar posicionadores con bloqueo, estirando el pomo y girándolo 30° podemos bloquearlo en la muesca.

Más información

Notas

No desmontable.

Dibujo



Información para el pedido

| Dimensiones | | | | | | | | | | | | | Presión ¹⁾ | | Temperatura | | Referencia | |
|-------------------------|----------------|----------------|----------------|----------------|----------------|----------------|----|----------------|----------------|----------------|----------------|---|-----------------------|----------------|-------------|------|------------|------------|
| d ₁ | l ₂ | b ₁ | b ₂ | d ₂ | d ₃ | d ₄ | k | l ₁ | l ₃ | l ₄ | l ₅ | s | F ₁ | F ₂ | mín. | máx. | | [g] |
| [mm] | | | | | | | | | | | | | [N] | [N] | [°C] | | | |
| con bloqueo – croquis 2 | | | | | | | | | | | | | | | | | | |
| 5 | 12 | 40 | 18 | 10 | 25 | 4,3 | 30 | 25,5 | 2,5 | 4 | 6 | 6 | 6 | 16 | -30 | 80 | 39 | 22110.1320 |

¹⁾ valor medio estadístico

Cumplimiento

Cumple con RoHS

Cumple con la Directiva 2011/65/UE y la Directiva 2015/863.

No contiene sustancias SVHC

Ninguna sustancia SVHC con más del 0,1% p/p contenida - Lista SVHC [REACH] desde 23.01.2024.

No contiene sustancias de la Proposición 65

No se incluyen sustancias de la Propuesta 65.

<https://www.P65Warnings.ca.gov/>

Libre de Materiales Conflictivos

Este producto no contiene ninguna sustancia designada como "minerales en conflicto" como tantalio, estaño, oro o tungsteno de la República Democrática del Congo o países adyacentes.