

## Posicionadores Retráctiles Mini · Acero inoxidable

22110.1156



### Descripción del Producto

Adecuados para atornillarlos en paredes delgadas.  
Ejecución en los requerimientos de menor espacio.  
Puede ser totalmente atornillado gracias a la muesca fina al final de la rosca.

### Material

- Cuerpo**
- Acero inoxidable 1.4305
- Vástago**
- Acero inoxidable 1.4305
- Pomo**
- Acero inoxidable 1.4308

### Montaje

Atornillar el posicionador. Tirando del pomo, el hexágono queda liberado para el montaje. La longitud de rosca puede adaptarse con anillos distanciadores para posicionadores retráctiles (EH 22120.).

### Procedimiento

Al utilizar posicionadores con bloqueo, estirando el pomo y girándolo 30° podemos bloquearlo en la muesca.

### Más información

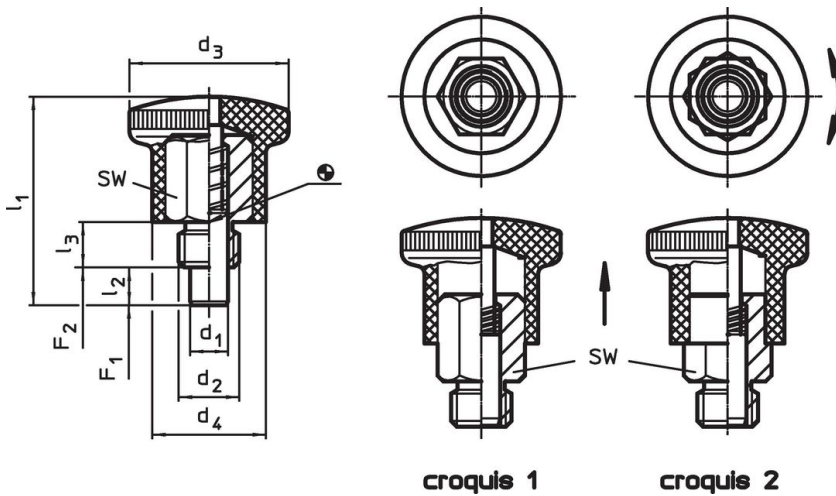
### Notas

No desmontable.

### Otros productos

- Anillos Distanciadores, para posicionadores retráctiles

### Dibujo



### Información para el pedido

Dimensiones							SW	Presión <sup>1)</sup>		máx. [°C]	[g]	Referencia
d <sub>1</sub> h9	d <sub>2</sub>	d <sub>3</sub>	d <sub>4</sub>	l <sub>1</sub>	l <sub>2</sub> mín.	l <sub>3</sub>		F <sub>1</sub> ~	F <sub>2</sub> ~			
[mm]							[mm]	[N]				
<b>con bloqueo – croquis 2</b>												
10	M16 x 1,5	33	23	47,5	10	12	17	11	35	250	114	22110.1156

<sup>1)</sup> valor medio estadístico

## Ejemplo de aplicación



## Cumplimiento

### Cumple con RoHS

Cumple con la Directiva 2011/65/UE y la Directiva 2015/863.

### No contiene sustancias SVHC

Ninguna sustancia SVHC con más del 0,1% p/p contenida - Lista SVHC [REACH] desde 23.01.2024.

### No contiene sustancias de la Proposición 65

No se incluyen sustancias de la Propuesta 65.

<https://www.P65Warnings.ca.gov/>

### Libre de Materiales Conflictivos

Este producto no contiene ninguna sustancia designada como "minerales en conflicto" como tantalio, estaño, oro o tungsteno de la República Democrática del Congo o países adyacentes.