

## Posicionadores Retráctiles Compactos · con cuello hexagonal y bloqueo, con empuñadura en T

T  
22110.0936



### Descripción del Producto

Los posicionadores retráctiles se utilizan para indexar. Manipulación simple incluso con guantes de seguridad y posibilidad de hacer más fuerza en el desbloqueo si ésta es necesaria. Tanto los posicionadores con bloqueo, o sin él, presentan el mismo tamaño. Puede ser totalmente atornillado gracias a la muesca fina al final de la rosca.

### Material

#### Cuerpo

- Acero inoxidable 1.4305

#### Vástago

- Acero inoxidable 1.4305, niquelado

#### Pomo

- Termoplástico PA 6, negro, mate

### Montaje

La longitud de rosca puede adaptarse con anillos distanciadores para posicionadores retráctiles (EH 22120.).

### Procedimiento

Se tira de la empuñadura en T, se gira 90° y se asegura mediante la muesca de bloqueo interna (en la posición de bloqueo el vástago no debe sobresalir). Las posiciones se definen claramente por el mango en T.

### Más información

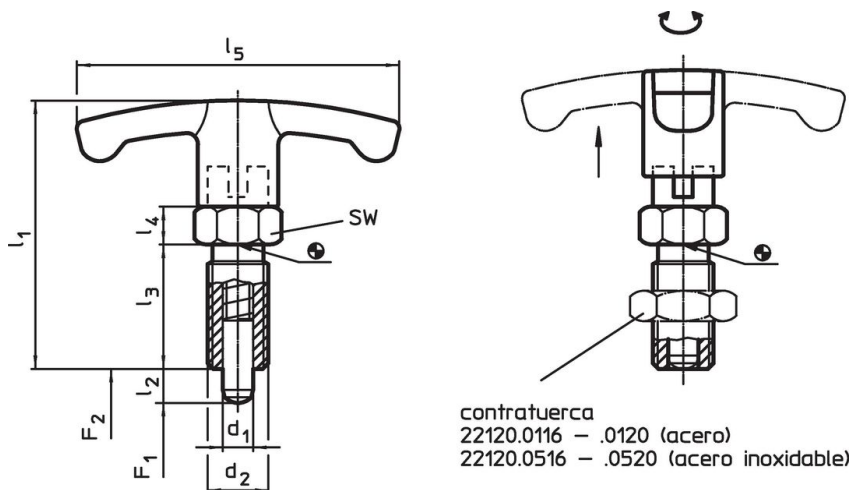
### Notas

No desmontable.  
Las contratuerca deben pedirse por separado.

### Otros productos

- Elementos de Sujeción, para posicionadores retráctiles y empuñaduras índice, de fundición
- Casquillos de Posicionamiento, para posicionadores retráctiles y empuñaduras índice
- Anillos Distanciadores, para posicionadores retráctiles

### Dibujo




### Información para el pedido

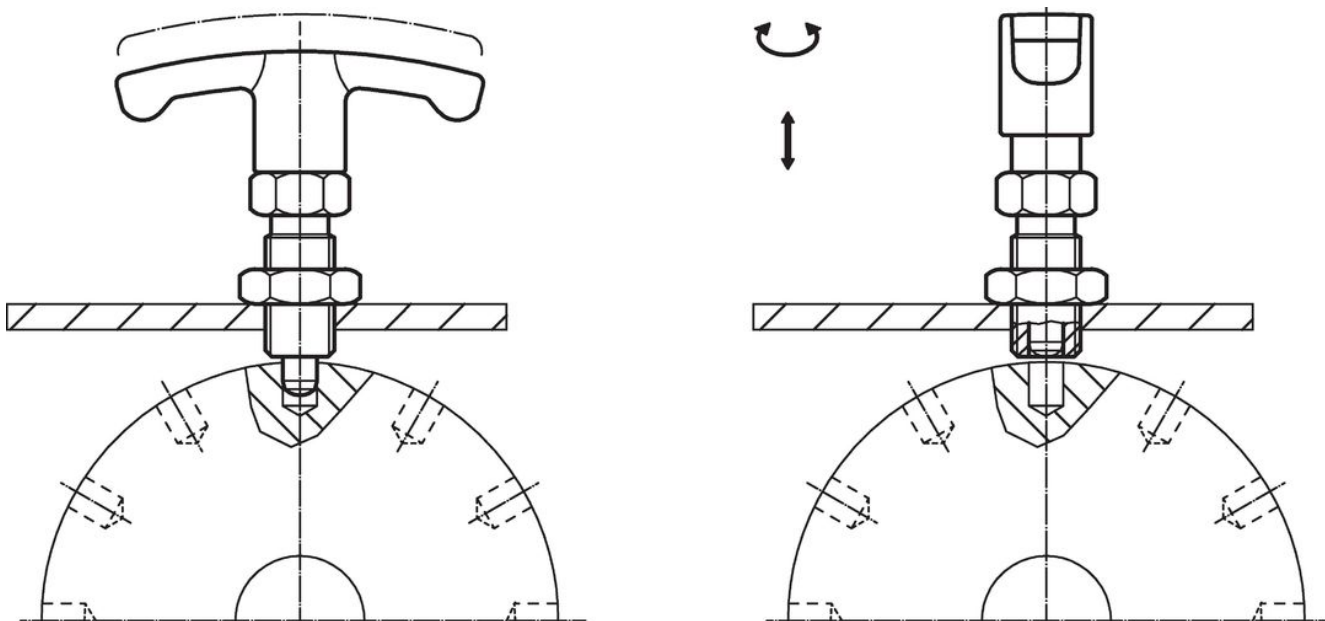
Dimensiones							SW [mm]	Presión <sup>1)</sup>		Temperatura		Referencia	
d <sub>1</sub> -0,02 -0,05	l <sub>2</sub>	d <sub>2</sub>	l <sub>1</sub>	l <sub>3</sub>	l <sub>4</sub>	l <sub>5</sub>		F <sub>1</sub> ~	F <sub>2</sub> ~	mín.	máx.		[g]
[mm]							[mm]	[N]		[°C]		[g]	
<b>Acero inoxidable</b>													
8	8	M16 x 1,5	59	26	8	59	17	8,5	26	-30	80	68	22110.0936

<sup>1)</sup> valor medio estadístico

### Accesorios

	Dimensiones d <sub>2</sub> [mm]	Tamaño de llave [mm]	[g]	Referencia
<b>Contratuercas ISO 8675 (DIN 439), Acero inoxidable</b>				
	M16 x 1,5	24	15,0	22120.0518

### Ejemplo de aplicación



### Cumplimiento

#### Cumple con RoHS

Cumple con la Directiva 2011/65/UE y la Directiva 2015/863.

#### No contiene sustancias SVHC

Ninguna sustancia SVHC con más del 0,1% p/p contenida - Lista SVHC [REACH] desde 27.06.2024.

#### No contiene sustancias de la Proposición 65

No se incluyen sustancias de la Propuesta 65.

<https://www.P65Warnings.ca.gov/>

#### Libre de Materiales Conflictivos

Este producto no contiene ninguna sustancia designada como "minerales en conflicto" como tantalio, estaño, oro o tungsteno de la República Democrática del Congo o países adyacentes.