

Posicionadores Retráctiles Compactos · con cuello hexagonal y bloqueo, con empuñadura en T

T

22110.0834



Descripción del Producto

Los posicionadores retráctiles se utilizan para indexar. Manipulación simple incluso con guantes de seguridad y posibilidad de hacer más fuerza en el desbloqueo si ésta es necesaria. Tanto los posicionadores con bloqueo, o sin él, presentan el mismo tamaño. Puede ser totalmente atornillado gracias a la muesca fina al final de la rosca.

Material

Cuerpo

- Acero, pavonado

Vástago

- Acero, templado

Pomo

- Termoplástico PA 6, negro, mate

Montaje

La longitud de rosca puede adaptarse con anillos distanciadores para posicionadores retráctiles (EH 22120.).

Procedimiento

Se tira de la empuñadura en T, se gira 90° y se asegura mediante la muesca de bloqueo interna (en la posición de bloqueo el vástago no debe sobresalir). Las posiciones se definen claramente por el mango en T.

Más información

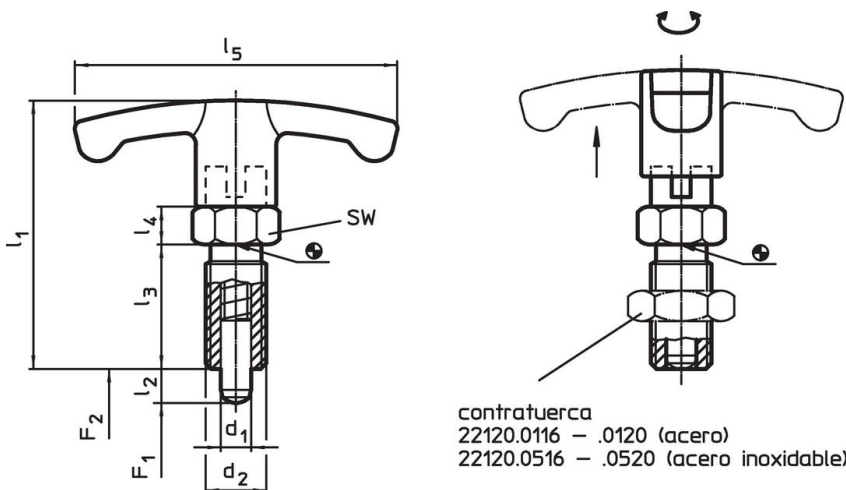
Notas

No desmontable.
Las contratuercas deben pedirse por separado.

Otros productos

- Elementos de Sujeción, para posicionadores retráctiles y empuñaduras índice, de fundición
- Casquillos de Posicionamiento, para posicionadores retráctiles y empuñaduras índice
- Anillos Distanciadores, para posicionadores retráctiles

Dibujo




Información para el pedido

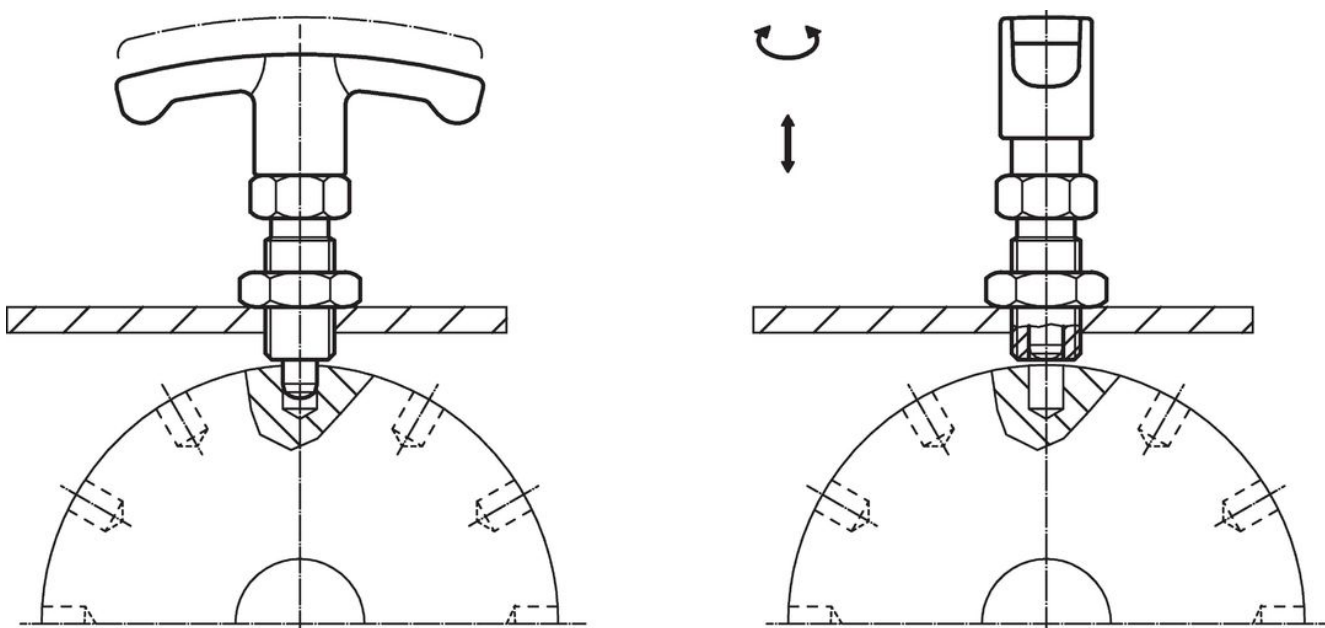
Dimensiones							SW	Presión ¹⁾		Temperatura		Referencia	
d ₁	l ₂	d ₂	l ₁	l ₃	l ₄	l ₅		F ₁	F ₂	mín.	máx.		[g]
-0,02								~	~				
-0,05													
[mm]							[mm]	[N]		[°C]			
Acero													
6	9	M12 x 1,5	48	22	6	54	14	6	25	-30	80	34	22110.0834

¹⁾ valor medio estadístico

Accesorios

	Dimensiones	Tamaño de llave		Referencia
	d ₂		[g]	
	[mm]	[mm]		
Contratuercas ISO 8675 (DIN 439), Acero				
	M12 x 1,5	18	7,5	22120.0116

Ejemplo de aplicación



Cumplimiento

Cumple con RoHS

Contiene plomo - cumple con las excepciones 6a / 6b / 6c.

Contiene sustancias SVHC > 0,1% p / p

Contiene plomo - Lista SVHC [REACH] desde 23.01.2024.

Contiene sustancias de la Proposición 65



El plomo puede causar cáncer y daño reproductivo debido a la exposición
<https://www.P65Warnings.ca.gov/>

Libre de Materiales Conflictivos

Este producto no contiene ninguna sustancia designada como "minerales en conflicto" como tantalio, estaño, oro o tungsteno de la República Democrática del Congo o países adyacentes.