

## Posicionadores Retráctiles Mini · tipo básico

22110.0732



### Descripción del Producto

Adecuados para atornillarlos en paredes delgadas.  
Ejecución en los requerimientos de menor espacio.  
Puede ser totalmente atornillado gracias a la muesca fina al final de la rosca.

### Material

**Cuerpo**  
• Acero inoxidable 1.4305

**Vástago**  
• Acero inoxidable 1.4305

**Pomo**  
• Termoplástico PA 6, negro, mate

### Montaje

Atornillar el posicionador. Tirando del pomo, el hexágono queda liberado para el montaje. La longitud de rosca puede adaptarse con anillos distanciadores para posicionadores retráctiles (EH 22120.).

### Procedimiento

Al utilizar posicionadores con bloqueo, estirando el pomo y girándolo 30° podemos bloquearlo en la muesca.

### Más información

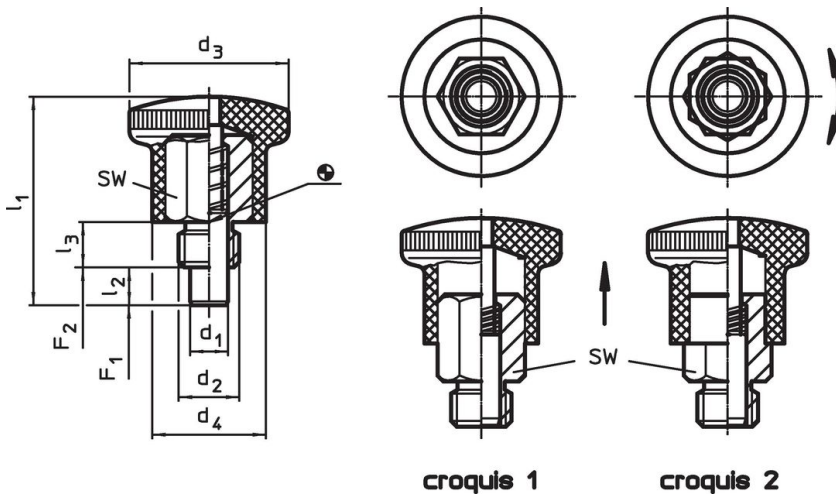
### Notas

No desmontable.

### Otros productos

- Anillos Distanciadores, para posicionadores retráctiles

### Dibujo

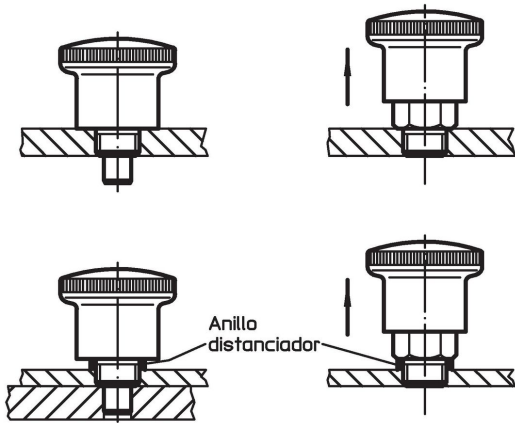


### Información para el pedido

Dimensiones							SW	Presión <sup>1)</sup>		Temperatura		Referencia	
d <sub>1</sub> h9	d <sub>2</sub>	d <sub>3</sub>	d <sub>4</sub>	l <sub>1</sub>	l <sub>2</sub> mín.	l <sub>3</sub>		F <sub>1</sub> ~	F <sub>2</sub> ~	mín.	máx.		[g]
[mm]							[mm]	[N]		[°C]			
con bloqueo – croquis 2, Acero inoxidable													
4	M8 x 1	21	15	27,5	5	6	10	4	12	-30	80	13	22110.0732

<sup>1)</sup> valor medio estadístico

## Ejemplo de aplicación



## Cumplimiento

### Cumple con RoHS

Cumple con la Directiva 2011/65/UE y la Directiva 2015/863.

### No contiene sustancias SVHC

Ninguna sustancia SVHC con más del 0,1% p/p contenida - Lista SVHC [REACH] desde 27.06.2024.

### No contiene sustancias de la Proposición 65

No se incluyen sustancias de la Propuesta 65.

<https://www.P65Warnings.ca.gov/>

### Libre de Materiales Conflictivos

Este producto no contiene ninguna sustancia designada como "minerales en conflicto" como tantalio, estaño, oro o tungsteno de la República Democrática del Congo o países adyacentes.