

Posicionadores Retráctiles Mini · tipo básico

22110.0718



Descripción del Producto

Adecuados para atornillarlos en paredes delgadas.
Ejecución en los requerimientos de menor espacio.
Puede ser totalmente atornillado gracias a la muesca fina al final de la rosca.

Material

Cuerpo

- Acero inoxidable 1.4305

Vástago

- Acero inoxidable 1.4305

Pomo

- Termoplástico PA 6, negro, mate

Montaje

Atornillar el posicionador. Tirando del pomo, el hexágono queda liberado para el montaje. La longitud de rosca puede adaptarse con anillos distanciadores para posicionadores retráctiles (EH 22120.).

Procedimiento

Al utilizar posicionadores con bloqueo, estirando el pomo y girándolo 30° podemos bloquearlo en la muesca.

Más información

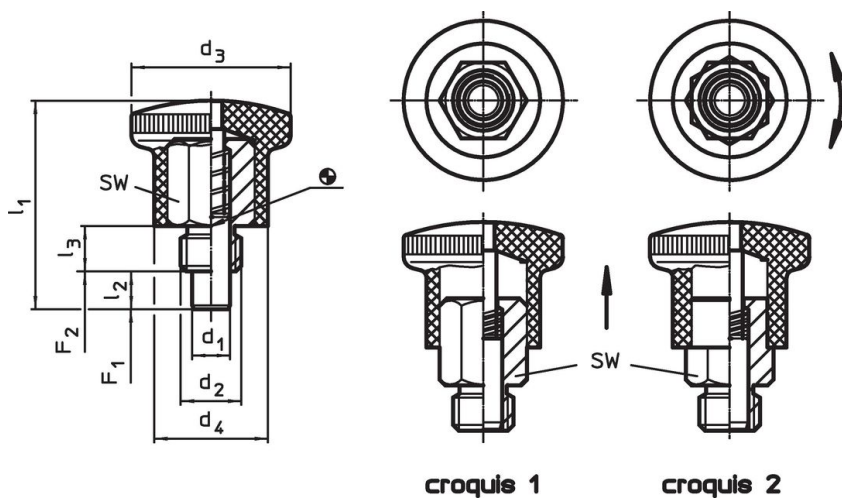
Notas

No desmontable.

Otros productos

- Anillos Distanciadores, para posicionadores retráctiles

Dibujo

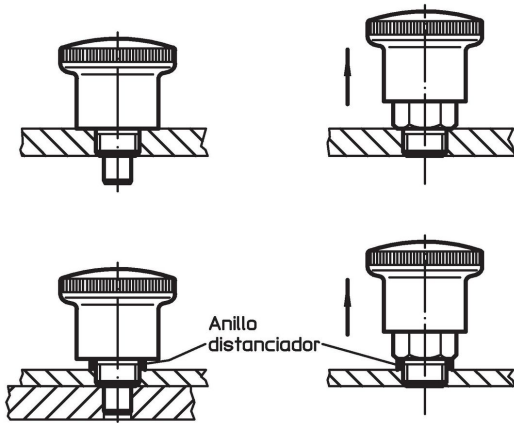


Información para el pedido

Dimensiones							SW	Presión ¹⁾		mín. máx. [°C]	[g]	Referencia	
d ₁ h9	d ₂	d ₃	d ₄	l ₁	l ₂ mín.	l ₃		F ₁ ~	F ₂ ~				
[mm]							[mm]	[N]		[°C]		[g]	
sin bloqueo – croquis 1, Acero inoxidable													
7	M12	28	20	40,5	7	10	14	10	23	-30	80	41	22110.0718

¹⁾ valor medio estadístico

Ejemplo de aplicación



Cumplimiento

Cumple con RoHS

Cumple con la Directiva 2011/65/UE y la Directiva 2015/863.

No contiene sustancias SVHC

Ninguna sustancia SVHC con más del 0,1% p/p contenida - Lista SVHC [REACH] desde 27.06.2024.

No contiene sustancias de la Proposición 65

No se incluyen sustancias de la Propuesta 65.

<https://www.P65Warnings.ca.gov/>

Libre de Materiales Conflictivos

Este producto no contiene ninguna sustancia designada como "minerales en conflicto" como tantalio, estaño, oro o tungsteno de la República Democrática del Congo o países adyacentes.