

## Posicionadores Retráctiles Mini · tipo básico

22110.0650



### Descripción del Producto

Adecuados para atornillarlos en paredes delgadas.  
Ejecución en los requerimientos de menor espacio.  
Puede ser totalmente atornillado gracias a la muesca fina al final de la rosca.

#### Material

- Cuerpo**
- Acero, cincado por galvanización
- Vástago**
- Acero inoxidable 1.4305
- Pomo**
- Termoplástico PA 6, negro, mate

#### Montaje

Atornillar el posicionador. Tirando del pomo, el hexágono queda liberado para el montaje. La longitud de rosca puede adaptarse con anillos distanciadores para posicionadores retráctiles (EH 22120.).

#### Procedimiento

Al utilizar posicionadores con bloqueo, estirando el pomo y girándolo 30° podemos bloquearlo en la muesca.

#### Más información

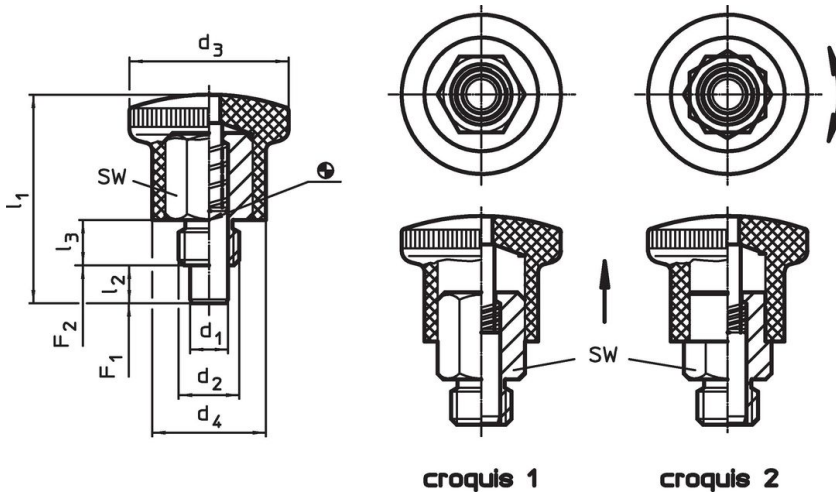
#### Notas

No desmontable.

#### Otros productos

- Anillos Distanciadores, para posicionadores retráctiles

### Dibujo

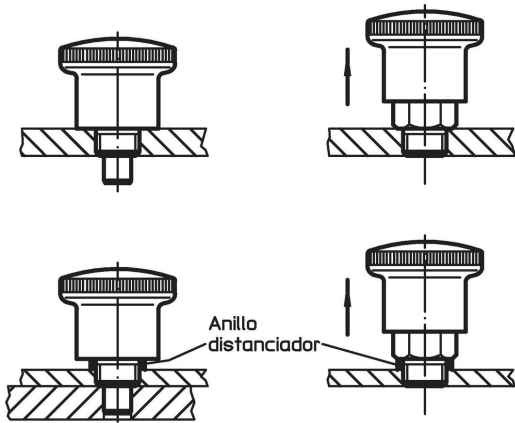


### Información para el pedido

Dimensiones							SW	Presión <sup>1)</sup>		mín.   máx.	[g]	Referencia	
d <sub>1</sub> h9	d <sub>2</sub>	d <sub>3</sub>	d <sub>4</sub>	l <sub>1</sub>	l <sub>2</sub> mín.	l <sub>3</sub>		F <sub>1</sub> ~	F <sub>2</sub> ~				[°C]
con bloqueo – croquis 2, Acero													
8	M16	33	23	47,5	10	12	17	11	35	-30	80	64	22110.0650

<sup>1)</sup> valor medio estadístico

## Ejemplo de aplicación



## Cumplimiento

### Cumple con RoHS

Contiene plomo - cumple con las excepciones 6a / 6b / 6c.

### Contiene sustancias SVHC > 0,1% p / p

Contiene plomo - Lista SVHC [REACH] desde 27.06.2024.

### Contiene sustancias de la Proposición 65



El plomo puede causar cáncer y daño reproductivo debido a la exposición  
<https://www.P65Warnings.ca.gov/>

### Libre de Materiales Conflictivos

Este producto no contiene ninguna sustancia designada como "minerales en conflicto" como tantalio, estaño, oro o tungsteno de la República Democrática del Congo o países adyacentes.