

Posicionadores Retráctiles Mini · tipo básico

22110.0614



Descripción del Producto

Adecuados para atornillarlos en paredes delgadas.
Ejecución en los requerimientos de menor espacio.
Puede ser totalmente atornillado gracias a la muesca fina al final de la rosca.

Material

- Cuerpo**
- Acero, cincado por galvanización
- Vástago**
- Acero inoxidable 1.4305
- Pomo**
- Termoplástico PA 6, negro, mate

Montaje

Atornillar el posicionador. Tirando del pomo, el hexágono queda liberado para el montaje. La longitud de rosca puede adaptarse con anillos distanciadores para posicionadores retráctiles (EH 22120.).

Procedimiento

Al utilizar posicionadores con bloqueo, estirando el pomo y girándolo 30° podemos bloquearlo en la muesca.

Más información

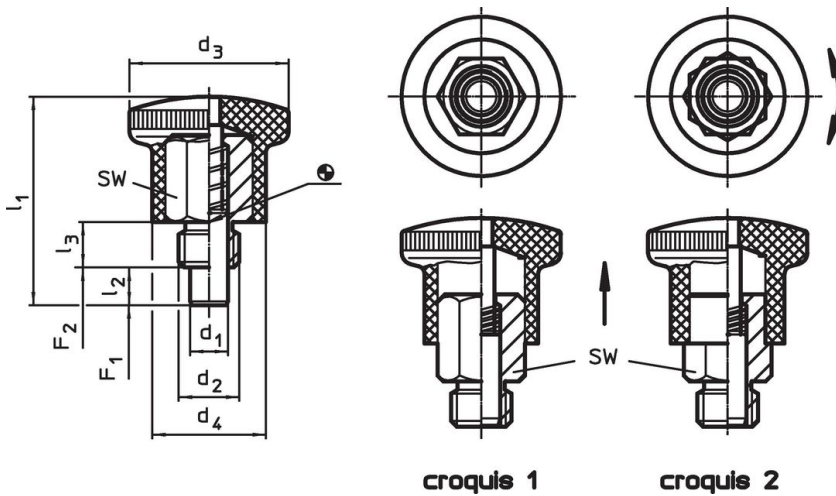
Notas

No desmontable.

Otros productos

- Anillos Distanciadores, para posicionadores retráctiles

Dibujo

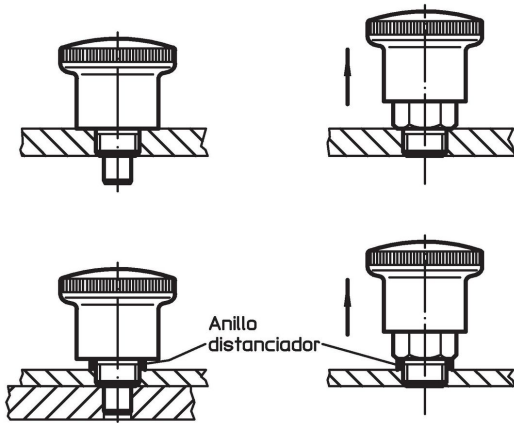


Información para el pedido

Dimensiones							SW	Presión ¹⁾		mín. máx.	[g]	Referencia	
d ₁ h9	d ₂	d ₃	d ₄	l ₁	l ₂ mín.	l ₃		F ₁ ~	F ₂ ~				mín. máx.
[mm]							[mm]	[N]		[°C]			
sin bloqueo – croquis 1, Acero													
6	M12	28	20	40,5	7	10	14	10	23	-30	80	40	22110.0614

¹⁾ valor medio estadístico

Ejemplo de aplicación



Cumplimiento

Cumple con RoHS

Contiene plomo - cumple con las excepciones 6a / 6b / 6c.

Contiene sustancias SVHC > 0,1% p / p

Contiene plomo - Lista SVHC [REACH] desde 23.01.2024.

Contiene sustancias de la Proposición 65



El plomo puede causar cáncer y daño reproductivo debido a la exposición
<https://www.P65Warnings.ca.gov/>

Libre de Materiales Conflictivos

Este producto no contiene ninguna sustancia designada como "minerales en conflicto" como tantalio, estaño, oro o tungsteno de la República Democrática del Congo o países adyacentes.