

Casquillos de Posicionamiento • para posicionadores retráctiles y empuñaduras índice

22110.0476



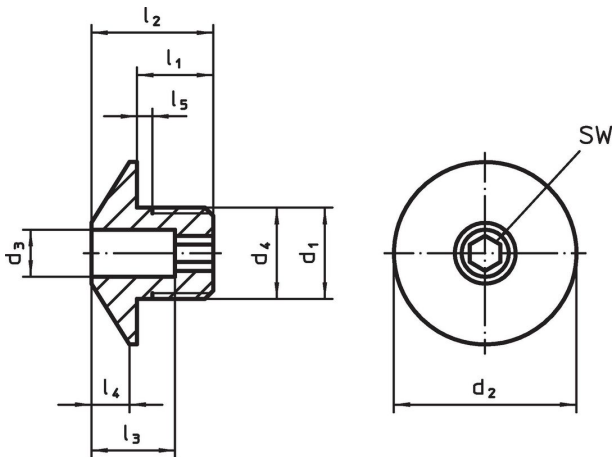
Descripción del Producto

Los casquillos de posicionamiento son adecuados para posicionadores retráctiles y empuñaduras índice.
 Bajo desgaste gracias al rodamiento templado.

Material

- Acero inoxidable, templado

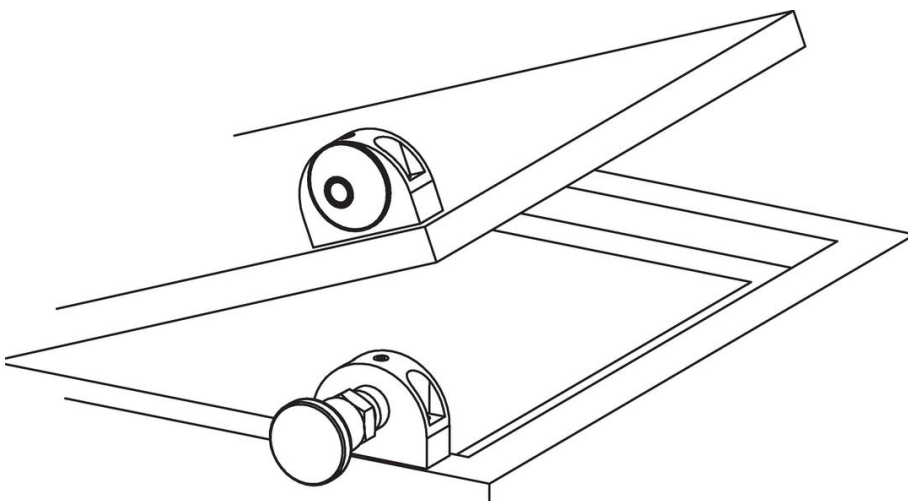
Dibujo



Información para el pedido

Dimensiones									Para tornillo	SW	Referencia	
d ₁	d ₃ +0,1	d ₂	d ₄ -0,05	l ₁	l ₂	l ₃	l ₄	l ₅ +0,5	[mm]	[mm]		[g]
Acero inoxidable												
M12 x 1,5	6,2	24	12	10	16	11	5	1,5	6	4	16	22110.0476

Ejemplo de aplicación



Cumplimiento

Cumple con RoHS

Cumple con la Directiva 2011/65/UE y la Directiva 2015/863.

No contiene sustancias SVHC

Ninguna sustancia SVHC con más del 0,1% p/p contenida - Lista SVHC [REACH] desde 23.01.2024.

No contiene sustancias de la Proposición 65

No se incluyen sustancias de la Propuesta 65.

<https://www.P65Warnings.ca.gov/>

Libre de Materiales Conflictivos

Este producto no contiene ninguna sustancia designada como "minerales en conflicto" como tantalio, estaño, oro o tungsteno de la República Democrática del Congo o países adyacentes.