

## Casquillos de Posicionamiento • para posicionadores retráctiles y empuñaduras índice

22110.0475



### Descripción del Producto

Los casquillos de posicionamiento son adecuados para posicionadores retráctiles y empuñaduras índice.  
Bajo desgaste gracias al rodamiento templado.

### Material

- Acero inoxidable, templado

### Más información

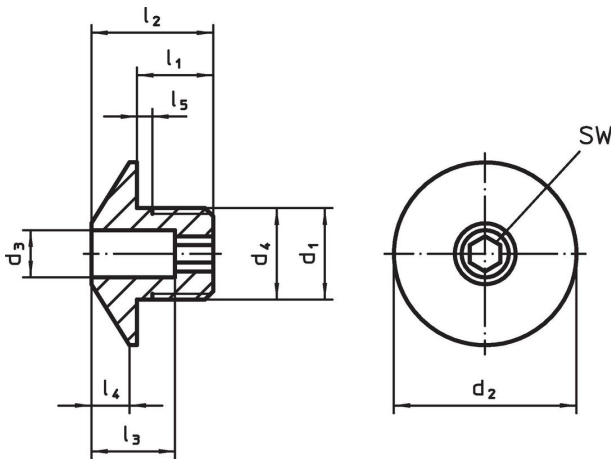
#### Notas

The thread is matched to the mounting blocks for index bolts and index plungers, die-cast (EH 22110.) and mounting blocks for index bolts and index plungers (EH 22120.).


#### Otros productos

- Elementos de Sujeción, para posicionadores retráctiles y empuñaduras índice, de fundición
- Elementos de Sujeción, para posicionadores retráctiles y empuñaduras índice

### Dibujo



### Información para el pedido

d <sub>1</sub>	d <sub>3</sub> +0,1	d <sub>2</sub>	Dimensiones						Para tornillo [mm]	SW [mm]	 [g]	Referencia
			d <sub>4</sub> -0,05	l <sub>1</sub>	l <sub>2</sub>	l <sub>3</sub>	l <sub>4</sub>	l <sub>5</sub> +0,5				
[mm]												
Acero inoxidable												
M12 x 1,5	5,2	24	12	10	16	11	5	1,5	5	4	17	22110.0475

## Ejemplo de aplicación



## Cumplimiento

### Cumple con RoHS

Cumple con la Directiva 2011/65/UE y la Directiva 2015/863.

### No contiene sustancias SVHC

Ninguna sustancia SVHC con más del 0,1% p/p contenida - Lista SVHC [REACH] desde 27.06.2024.

### No contiene sustancias de la Proposición 65

No se incluyen sustancias de la Propuesta 65.

<https://www.P65Warnings.ca.gov/>

### Libre de Materiales Conflictivos

Este producto no contiene ninguna sustancia designada como "minerales en conflicto" como tantalio, estaño, oro o tungsteno de la República Democrática del Congo o países adyacentes.