

Casquillos de Posicionamiento • para posicionadores retráctiles y empuñaduras índice

22110.0470



Descripción del Producto

Los casquillos de posicionamiento son adecuados para posicionadores retráctiles y empuñaduras índice.
Bajo desgaste gracias al rodamiento templado.

Material

- Acero, templado, pavonado

Más información

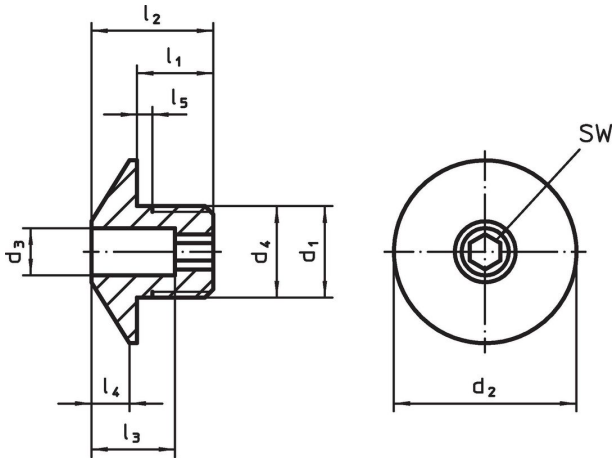
Notas

The thread is matched to the mounting blocks for index bolts and index plungers, die-cast (EH 22110.) and mounting blocks for index bolts and index plungers (EH 22120.).


Otros productos

- Elementos de Sujeción, para posicionadores retráctiles y empuñaduras índice, de fundición
- Elementos de Sujeción, para posicionadores retráctiles y empuñaduras índice

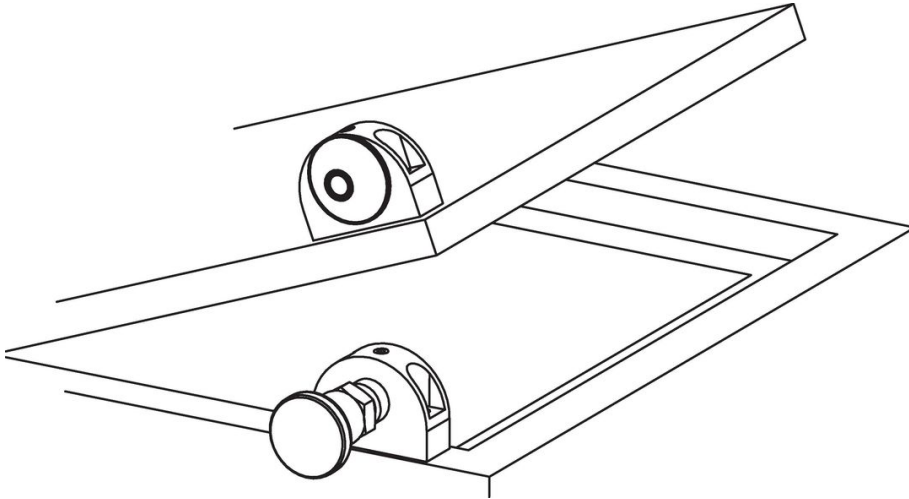
Dibujo



Información para el pedido

d ₁	d ₃ +0,1	d ₂	Dimensiones						Para tornillo [mm]	SW [mm]	 [g]	Referencia
			d ₄ -0,05	l ₁	l ₂	l ₃	l ₄	l ₅ +0,5				
Acero												
M16 x 1,5	10,2	32	16	12	20	13	7	1,5	10	6	34	22110.0470

Ejemplo de aplicación



Cumplimiento

Cumple con RoHS

Contiene plomo - cumple con las excepciones 6a / 6b / 6c.

Contiene sustancias SVHC > 0,1% p / p

Contiene plomo - Lista SVHC [REACH] desde 27.06.2024.

Contiene sustancias de la Proposición 65



El plomo puede causar cáncer y daño reproductivo debido a la exposición
<https://www.P65Warnings.ca.gov/>

Libre de Materiales Conflictivos

Este producto no contiene ninguna sustancia designada como "minerales en conflicto" como tantalio, estaño, oro o tungsteno de la República Democrática del Congo o países adyacentes.