

Casquillos de Posicionamiento • para posicionadores retráctiles y empuñaduras índice

22110.0460



Descripción del Producto

Utilizados para alojar el vástago de posicionadores retráctiles y empuñaduras índice. Adecuado para los elementos de sujeción 22110.0412 y 22110.0416.

Material

- Acero, nitrurado

Más información

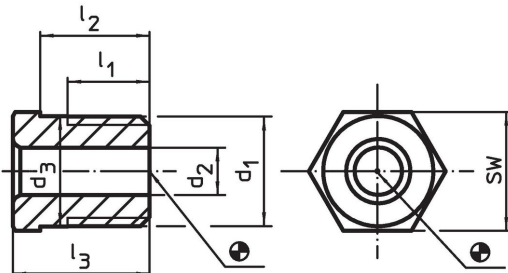
Notas

The thread is matched to the mounting blocks for index bolts and index plungers, die-cast (EH 22110.) and mounting blocks for index bolts and index plungers (EH 22120.).

Otros productos

- Elementos de Sujeción, para posicionadores retráctiles y empuñaduras índice, de fundición
- Elementos de Sujeción, para posicionadores retráctiles y empuñaduras índice

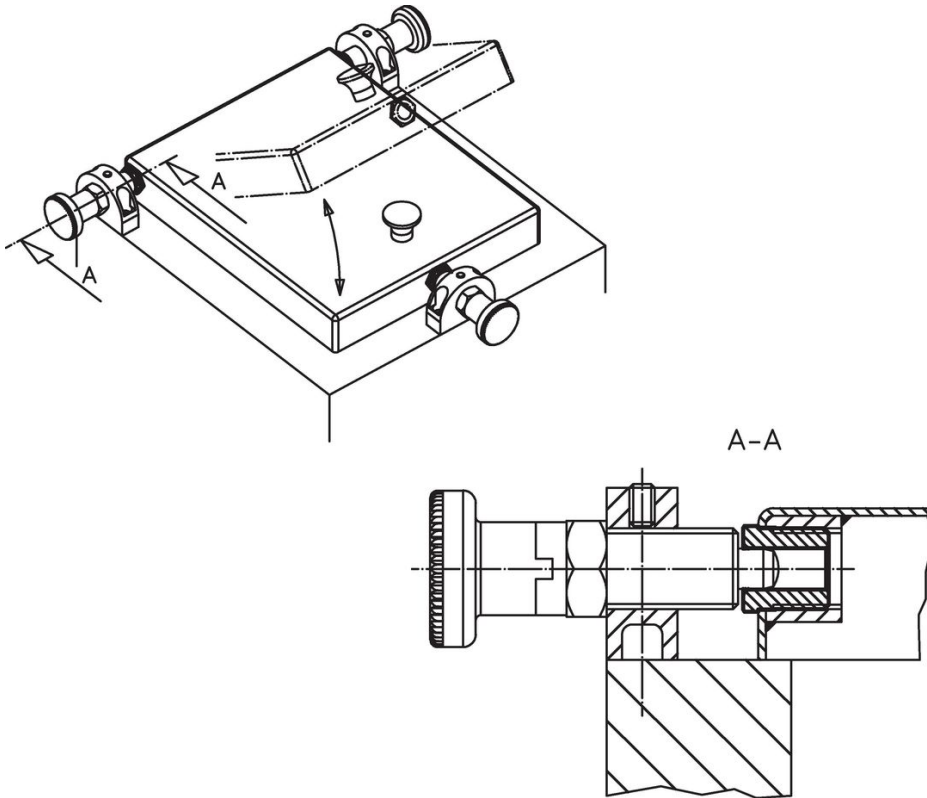
Dibujo



Información para el pedido

d ₁	Dimensiones					Para tornillo [mm]	SW [mm]	 máx. [°C]	 [g]	Referencia
	d ₂ +0,1	d ₃ ±0,3	l ₁ mín.	l ₂ -0,3	l ₃					
M16 x 1,5	10,2	16,1	11	12	15	10	17	250	14	22110.0460

Ejemplo de aplicación



Cumplimiento

Cumple con RoHS

Contiene plomo - cumple con las excepciones 6a / 6b / 6c.

Contiene sustancias SVHC > 0,1% p / p

Contiene plomo - Lista SVHC [REACH] desde 27.06.2024.

Contiene sustancias de la Proposición 65



El plomo puede causar cáncer y daño reproductivo debido a la exposición
<https://www.P65Warnings.ca.gov/>

Libre de Materiales Conflictivos

Este producto no contiene ninguna sustancia designada como "minerales en conflicto" como tantalio, estaño, oro o tungsteno de la República Democrática del Congo o países adyacentes.